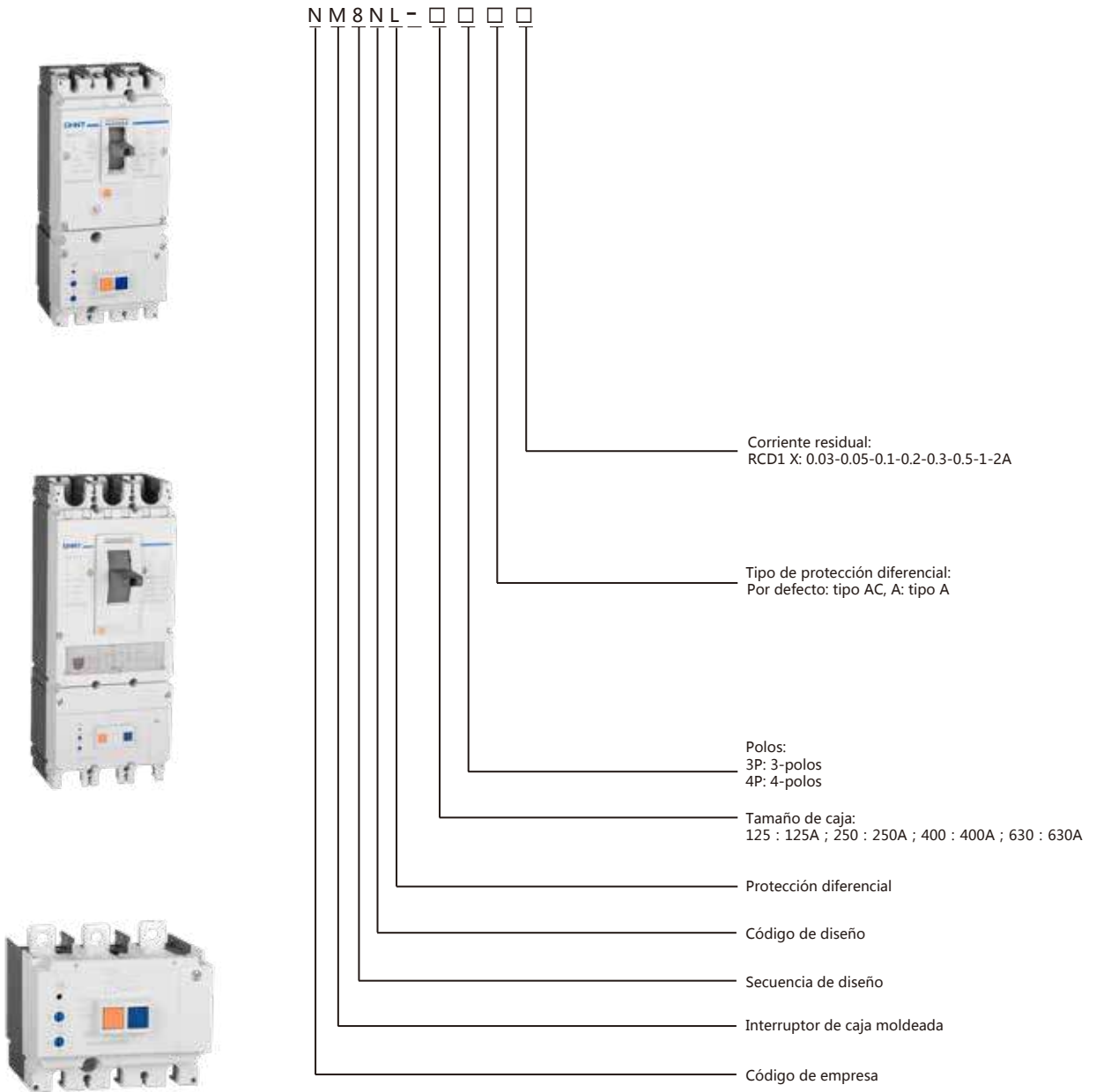


3.2 NM8NL Interruptores con protección diferencial



NM8NL Interruptor con prot. diferencial		125	250	400	630
Corriente nominal In (A), 40 °C		125	250	400	630
Número de polos		3P, 4P	3P, 4P	3P, 4P	3P, 4P
Características eléctricas					
Tensión de aislamiento Ui (V)		1000	1000	1000	1000
Tensión soportada al impulso Uimp (kV)		8	8	12	12
Tensión nominal de servicio Ue (V), AC		380/400/415, 440	380/400/415, 440	380/400/415, 440	380/400/415, 440
Corriente de ajuste (A) del interruptor	TM	16-20-25-32-40-50-63-80-100-125	125-160-180-200-225-250	250-315-350-400A	400-500A
	EN	—	32-63-100-160-250	250-400	400-630
	EM	—	32-63-100-160-250	250-400	400-630
	M	16-20-25-32-40-50-63-80-100-125	125-160-180-200-225-250	250-315-350-400A	400-500A
	ENM	—	32-63-100-160-250	250-400	400-630
	EMM	—	32-63-100-160-250	250-400	400-630
Ajuste de la sensibilidad (corriente de fuga) IΔn(A) RCD1 X		0.03-0.05-0.1-0.2-0.3-0.5-1-2 (Ajuste en 8 pasos)			
Corriente de fuga en condición de no disparo IΔno(A)		0.5IΔn	0.5IΔn	0.5IΔn	0.5IΔn
Retardo en condición de no disparo (ms) ¹⁾		Δt : 0-60-200-500-1000-2000			
Tiempo máximo de apertura (ms) (Ajustable)		100-300-500-1000-2000-3000			
Poder nominal residual de conexión y corte IΔm(kA)		0.25Icu	0.25Icu	0.25Icu	0.25Icu
Función de alarma (no disparo)		<input type="checkbox"/>	<input type="checkbox"/>	<input type="checkbox"/>	<input type="checkbox"/>
Norma		IEC/EN 60947-2			
Tipo		A/AC	A/AC	A/AC	A/AC
Alta seguridad de aislamiento		■	■	■	■
Temperatura ambiente		-25°C ~ +70°C			
Distancia de arco		0	0	0	0
Dimensiones					
Dimensiones con el interruptor (mm) W×H×D	Ancho (3P/4P)	90/120	105/140	140/185	140/185
	Altura	205	232	355	355
	Fondo	78.5	88	113	113
Peso					
Peso del módulo de protección diferencial (kg)	3P	0.43	0.84	1.98	1.98
	4P	0.51	1.08	2.69	2.69

Nota : ¹⁾ Cuando la sensibilidad se ajuste a 0.03A, el tiempo de retardo debe ajustarse a 0.