

ENVOLVENTES



ÍNDICE GENERAL

(pg.11)..... **APARAMENTA MODULAR**

(pg.13)..... Interruptores magnetotérmicos

(pg.27)..... Interruptores diferenciales

(pg.36).... Interruptores combinados

(pg.45).... Accesorios para interruptores y diferenciales

(pg.50).... Protección contra sobretensiones

(pg.60).... Complementos para la instalación

(pg.72)..... Características técnicas

(pg.117).... **SOLUCIONES PARA LA INDUSTRIA**

(pg.119)... Interruptores de caja moldeadas

(pg.133)... Interruptores de corte al aire

(pg.142)... Conmutadores Automáticos

(pg.146)... Protección Diferencial industrial

(pg.150)... Guardamotores

(pg.154)... Contactores Industriales

(pg.167)... Relés térmicos

(pg.171).... Maniobras montadas

(pg.179)... Auxiliares de mando

(pg.201)... Fusibles y finales de carrera

(pg.207)... Transformadores gama industrial

(pg.212)... Características técnicas

ÍNDICE GENERAL

{pg.303}... **GESTIÓN DE LA ENERGÍA**

{pg.305}... Relojes programables

{pg.310}... Instrumentos de medida

{pg.318}... Relés de control

{pg.326}... Corrección del factor de potencia

{pg.333}... Características técnicas

{pg.379}... **ENVOLVENTES**

{pg.381}... Cajas de plástico

{pg.390}... Envolventes metálicas

{pg.396}... Envolventes industriales

{pg.407}... Armarios componibles

{pg.419}... Accesorios para envolventes

{pg.426}... Características técnicas

{pg.453}... **FOTOVOLTAICA**

{pg.455}... Protecciones DC

{pg.463}... Características técnicas

CAJAS DE PLÁSTICO

[pg.383]..... Serie NX8: Cajas de plástico de empotrar IP30

[pg.383]..... Serie NXW1: Cajas de plástico de superficie IP65

[pg.384]..... Serie PXS: Cajas de plástico de superficie IP30

[pg.384]..... Serie PNS: Cajas de plástico de superficie IP40

[pg.385]..... Serie PHS: Cajas de plástico de superficie IP65

[pg.386]..... Serie PXF: Cajas de plástico de empotrar IP40

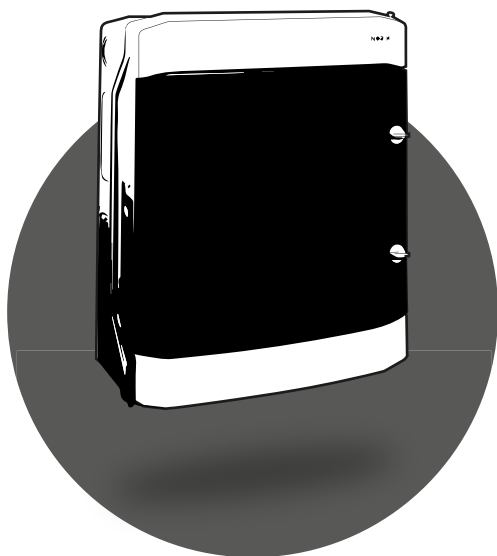
[pg.386]..... Serie PNF: Cajas de plástico de empotrar IP40

[pg.387]..... Serie PNF-HW: Cajas de plástico de empotrar en paredes huecas IP40

[pg.387]..... Serie PMF: Cajas de plástico de empotrar IP40 con puerta metálica

[pg.388]..... Accesorios cajas plástico

- Puertas de repuesto
- Cerraduras
- Barra de tierra
- Cubremódulos



CHNT

Nuestra gama de cajas de distribución de plástico está destinada para su uso en los sectores doméstico y terciario. Esta gama destaca por su excelente calidad de material, fabricadas a partir de una variedad de termoplástico de propiedades superiores a otros tipos de plásticos que pueden encontrarse en el mercado, esto confiere a nuestras series de cajas cualidades como:

- Alta resistencia a los impactos mecánicos.
- Resisten las altas temperaturas y no se desgastan con el calor.
- La pintura no adquiere tono amarillento con la exposición al sol.
- Puertas resistentes a la tracción, torsión o rotura.

La gama se compone de varias series dependiendo de la versión de montaje y estilo de puerta de las envolventes:

- Envolventes de empotrar o superficie
- Puertas opacas, metálica o transparente

De todas ellas, las más destacadas son la serie PHS para montaje exterior, de alta resistencia a las inclemencias climáticas y a las radiaciones UV, y la serie PMF con puerta metálica y para montaje de empotrar incluso en muros de yeso laminado o paredes huecas.



SERIE NX8

> Cajas de plástico de empotrar IP30



- > Cajas de plástico de empotrar
- > Grado de protección IP30
- > De 5 a 24 módulos
- > De 1 o 2 filas
- > Tapa transparente
- > Clase II de aislamiento

SERIE	MÓDULOS
NX8	5, 8, ..., 24

NX8

F9P

Código	Tapa	Módulos	Filas	Código	Tapa	Módulos	Filas
NX8-5	Transparente	5	1x5	NX8-15	Transparente	15	1x15
NX8-8	Transparente	8	1x8	NX8-20	Transparente	20	2x10
NX8-12	Transparente	12	1x12	NX8-24	Transparente	24	2x12

SERIE NXW1

> Cajas de plástico de superficie IP65



- > Cajas de plástico de superficie
- > Grado de protección IP65
- > De 3 o 5 módulos
- > De 1 fila
- > Tapa transparente
- > Clase II de aislamiento

SERIE	MÓDULOS
NXW1	3, 5

NXW1

F9P

Código	Tapa	Módulos	Filas	Código	Tapa	Módulos	Filas
NXW1-3	Transparente	3	1x3	NXW1-5	Transparente	5	1x5

SERIE PXS

> Cajas de plástico de superficie IP30



- > Cajas de plástico de superficie
- > Grado de protección IP30
- > De 3 a 36 módulos
- > De 1 a 3 filas
- > Sin puerta
- > Clase II de aislamiento

SERIE	DISEÑO	VERSIÓN	MÓDULOS	PUERTA
<u>P</u> : Plástico	<u>X</u> : lisa	<u>S</u> : superficie	3, 12, 24, 36	<u>_</u> : sin puerta

PXS - Sin puerta

F9P

Código	Módulos	Filas	Terminales N+PE	Código	Módulos	Filas	Terminales N+PE
PXS3	3	1x3	5+5	PXS24	24	2x12	13+13
PXS12	12	1x12	10+10	PXS36	36	3x12	15+15

SERIE PNS

> Cajas de plástico de superficie IP40



- > Cajas de plástico de superficie
- > Grado de protección IP40
- > De 8 a 54 módulos
- > De 1 a 4 filas
- > Puerta opaca o transparente
- > Clase II de aislamiento

SERIE	GRADO PROTECCIÓN	VERSIÓN	MÓDULOS	PUERTA
<u>P</u> : Plástico	<u>N</u> : IP40	<u>S</u> : superficie	8, 12, ..., 3x18	<u>W</u> : Opaca <u>I</u> : Transparente

PNS - Puerta opaca

F9P

Código	Puerta	Módulos	Filas	Terminales N+PE
PNS8W	Opaca	8	1x8	8+8
PNS12W	Opaca	12	1x12	10+10
PNS18W	Opaca	18	1x18	13+13
PNS24W	Opaca	24	2x12	13+13
PNS2x18W	Opaca	36	2x18	15+15
PNS36W	Opaca	36	3x12	15+15
PNS48W	Opaca	48	4x12	20+20
PNS3x18W	Opaca	54	3x18	28+28

PNS - Puerta transparente

F9P

Código	Puerta	Módulos	Filas	Terminales N+PE
PNS8T	Transparente	8	1x8	8+8
PNS12T	Transparente	12	1x12	10+10
PNS18T	Transparente	18	1x18	13+13
PNS24T	Transparente	24	2x12	13+13
PNS2x18T	Transparente	36	2x18	15+15
PNS36T	Transparente	36	3x12	15+15
PNS48T	Transparente	48	4x12	20+20
PNS3x18T	Transparente	54	3x18	28+28

SERIE PHS



> Cajas de plástico de superficie IP65



- > Cajas de plástico de superficie
- > Grado de protección IP65
- > De 4 a 48 módulos
- > De 1 a 4 filas
- > Puerta transparente
- > Clase II de aislamiento

SERIE	GRADO PROTECCIÓN	VERSIÓN	MÓDULOS	PUERTA
P: Plástico	H: IP65	S: superficie	4, 8, ..., 48	I: Transparente

PHS - Puerta transparente

F9P

Código	Puerta	Módulos	Filas	Terminales N+PE	Código	Puerta	Módulos	Filas	Terminales N+PE
PHS4T	Transparente	4	1x4	4+4	PHS24T	Transparente	24	2x12	15+15
PHS8T	Transparente	8	1x8	8+8	PHS36T	Transparente	36	3x12	15+15
PHS12T	Transparente	12	1x12	10+10	PHS48T	Transparente	48	4x12	20+20

SERIE PXF

> Cajas de plástico de empotrar IP40



- > Cajas de plástico de empotrar
- > Grado de protección IP40
- > De 12 o 24 módulos
- > De 1 o 2 filas
- > Puerta opaca o transparente
- > Clase II de aislamiento

SERIE	DISEÑO	VERSIÓN	MÓDULOS	PUERTA
<u>P</u> : Plástico	<u>X</u> : lisa	<u>E</u> : Empotrar	12, 24	<u>W</u> : Opaca <u>I</u> : Transparente

PNF - Puerta opaca

F9P

Código	Puerta	Módulos	Filas	Terminales N+PE
PXF12W	Opaca	12	1x12	10+10
PXF24W	Opaca	24	2x12	13+13

PXF - Puerta transparente

F9P

Código	Puerta	Módulos	Filas	Terminales N+PE
PXF12T	Transparente	12	1x12	10+10
PXF24T	Transparente	24	2x12	13+13

SERIE PNF

> Cajas de plástico de empotrar IP40



- > Cajas de plástico de empotrar
- > Grado de protección IP40
- > De 8 a 54 módulos
- > De 1 a 3 filas
- > Puerta opaca o transparente
- > Clase II de aislamiento

SERIE	GRADO PROTECCIÓN	VERSIÓN	MÓDULOS	PUERTA
<u>P</u> : Plástico	<u>N</u> : IP40	<u>E</u> : Empotrar	8, 12, ..., 3x18	<u>W</u> : Opaca <u>I</u> : Transparente

PNF - Puerta opaca

F9P

Código	Puerta	Módulos	Filas	Terminales N+PE
PNF8W	Opaca	8	1x8	8+8
PNF12W	Opaca	12	1x12	10+10
PNF18W	Opaca	18	1x18	13+13
PNF24W	Opaca	24	2x12	13+13
PNF2x18W	Opaca	36	2x18	15+15
PNF36W	Opaca	36	3x12	15+15
PNF3x18W	Opaca	54	3x18	28+28

PNF - Puerta transparente

F9P

Código	Puerta	Módulos	Filas	Terminales N+PE
PNF8T	Transparente	8	1x8	8+8
PNF12T	Transparente	12	1x12	10+10
PNF18T	Transparente	18	1x18	13+13
PNF24T	Transparente	24	2x12	13+13
PNF2x18T	Transparente	36	2x18	15+15
PNF36T	Transparente	36	3x12	15+15
PNF3x18T	Transparente	54	3x18	28+28

SERIE PNF-HW

> Cajas de plástico de empotrar en paredes huecas IP40



- > Cajas de plástico de empotrar
- > Sistema especial de fijación en paredes huecas
- > Ensayo hilo incandescente 850°C
- > Grado de protección IP40
- > De 8 a 54 módulos
- > De 1 a 3 filas
- > Puerta opaca o transparente
- > Clase II de aislamiento

SERIE	GRADO PROTECCIÓN	VERSIÓN	MÓDULOS	PUERTA
P : Plástico	N : IP40	F-HW : Empotrar en paredes huecas	8, 12, ..., 3x18	W : Opaca I : Transparente

PNF-HW - Puerta opaca F9P

Código	Puerta	Módulos	Filas	Terminales N+PE
PNF-HW8W	Opaca	8	1x8	8+8
PNF-HW12W	Opaca	12	1x12	10+10
PNF-HW18W	Opaca	18	1x18	13+13
PNF-HW24W	Opaca	24	2x12	13+13
PNF-HW2x18W	Opaca	36	2x18	15+15
PNF-HW36W	Opaca	36	3x12	15+15
PNF-HW3x18W	Opaca	54	3x18	28+28

PNF-HW - Puerta transparente F9P

Código	Puerta	Módulos	Filas	Terminales N+PE
PNF-HW8T	Transparente	8	1x8	8+8
PNF-HW12T	Transparente	12	1x12	10+10
PNF-HW18T	Transparente	18	1x18	13+13
PNF-HW24T	Transparente	24	2x12	13+13
PNF-HW2x18T	Transparente	36	2x18	15+15
PNF-HW36T	Transparente	36	3x12	15+15
PNF-HW3x18T	Transparente	54	3x18	28+28

SERIE PMF

> Cajas de plástico de empotrar IP40 con puerta metálica



- > Cajas de plástico de empotrar con puerta metálica
- > Sistema especial de fijación en paredes huecas
- > Ensayo hilo incandescente 850°C
- > Grado de protección IP40
- > De 12 a 70 módulos
- > De 1 a 5 filas
- > Puerta opaca metálica
- > Clase II de aislamiento

SERIE	DISEÑO	VERSIÓN	MÓDULOS
P : Plástico	M : Puerta metálica	E : Empotrar	12, 24, 36, 48, 60

PMF - Puerta metálica F7M

Código	Puerta	Módulos	Filas	Terminales N+PE	Código	Puerta	Módulos	Filas	Terminales N+PE
PMF-12	Metálica	12 (max. 14)	1x12 (14)	10+10	PMF-48	Metálica	48 (max. 56)	4x12 (14)	20+20
PMF-24	Metálica	24 (max. 28)	2x12 (14)	13+13	PMF-60	Metálica	60 (max. 70)	5x12 (14)	30+30
PMF-36	Metálica	36 (max. 42)	3x12 (14)	15+15					

ACCESORIOS

> Accesorios cajas de plástico



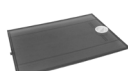
- > Puertas de repuesto para envoltorios de plástico, series de Noark
- > Cerraduras con llave como suplemento. Versión metálica
- > Barra de terminales y cubrebornes como accesorios adicionales o de reposición (suministrados de serie con las cajas)

PUERTAS DE REPUESTO



Puerta opaca PXF **F9P**

Código	Para serie	Puerta	Para filas
DR.PXF 12W	PXF	Opaca	1x12
DR.PXF 24W	PXF	Opaca	2x12



Puerta transparente PXF **F9P**

Código	Para serie	Puerta	Para filas
DR.PXF 12T	PXF	Transparente	1x12
DR.PXF 24T	PXF	Transparente	2x12



Puerta opaca PNS, PNF(-HW) **F9P**

Código	Para serie	Puerta	Para filas
DR.PNS 8W	PNS, PNF (-HW)	Opaca	1x8
DR.PNS 12W	PNS, PNF (-HW)	Opaca	1x12
DR.PNS 18W	PNS, PNF (-HW)	Opaca	1x18
DR.PNS 24W	PNS, PNF (-HW)	Opaca	2x12
DR.PNS 2x18W	PNS, PNF (-HW)	Opaca	2x18
DR.PNS 36W	PNS, PNF (-HW)	Opaca	3x18
DR.PNS 48W	PNS, PNF (-HW)	Opaca	4x12
DR.PNS 3x18W	PNS, PNF (-HW)	Opaca	3x18



Puerta transparente PNS, PNF(-HW) **F9P**

Código	Para serie	Puerta	Para filas
DR.PNS 8T	PNS, PNF (-HW)	Transparente	1x8
DR.PNS 12T	PNS, PNF (-HW)	Transparente	1x12
DR.PNS 18T	PNS, PNF (-HW)	Transparente	1x18
DR.PNS 24T	PNS, PNF (-HW)	Transparente	2x12
DR.PNS 2x18T	PNS, PNF (-HW)	Transparente	2x18
DR.PNS 36T	PNS, PNF (-HW)	Transparente	3x18
DR.PNS 48T	PNS, PNF (-HW)	Transparente	4x12
DR.PNS 3x18T	PNS, PNF (-HW)	Transparente	3x18



Puerta metálica PMF **F7M**

Código	Para serie	Puerta	Para filas
DR.PMF 12	PMF	Metálica	1x12 (14)
DR.PMF 24	PMF	Metálica	2x12 (14)
DR.PMF 36	PMF	Metálica	3x12 (14)
DR.PMF 48	PMF	Metálica	4x12 (14)
DR.PMF 60	PMF	Metálica	5x12 (14)



Puerta transparente PHS **F9P**

Código	Para serie	Puerta	Para filas
DR.PHS 4T	PHS	Transparente	1x4
DR.PHS 8T	PHS	Transparente	1x8
DR.PHS 12T	PHS	Transparente	1x12
DR.PHS 24T	PHS	Transparente	2x12
DR.PHS 36T	PHS	Transparente	3x12
DR.PHS 48T	PHS	Transparente	4x12

CERRADURAS



Cerraduras

Código	Para serie	Material	Fam.
LK.PNM	PNS, PNF (-HW)	Metal	F9P
LK.PHM	PHS	Metal	F9P
LK.PMM	PMF	Metal	F7M

BARRA DE TIERRA



Barra de tierra F9P

Código	Para serie	Descripción
THCUBP	Todas	Barra de terminales N+PE 2x15

CUBREMÓDULOS



Cubremódulos F9P

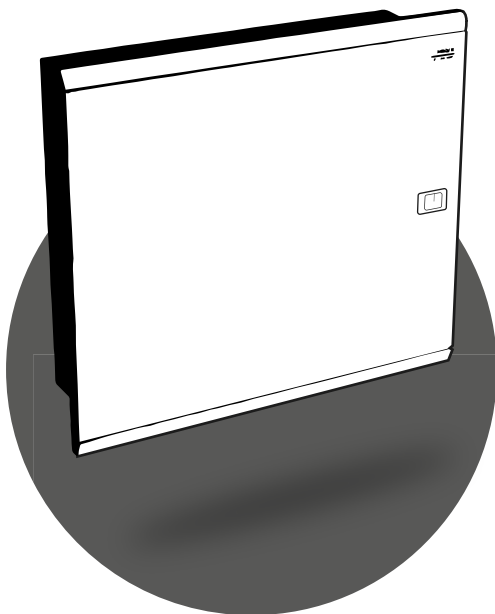
Código	Para serie	Descripción
BCC45	Todas	Cubremódulos 45 mm, L=224mm

ENVOLVENTE METÁLICA DISTRIBUCIÓN

(pg.392)..... Serie EMF: Envolvente metálica IP30

(pg.392)..... Accesorios EMF

- Puertas de repuesto
- Bisagras de repuesto
- Tapas modulares
- Tapas lisas
- Montaje de interruptores de caja moldeada NM8
- Placa de montaje parcial
- Fijación mural
- Cable de tierra
- Barra de tierra
- Terminales N-PE
- Cerraduras



CHNT

La gama está compuesta por un conjunto de envolventes metálicas destinadas a la distribución eléctrica, especialmente en instalaciones domésticas y comerciales. Su diseño compacto y su gran variedad de soluciones técnicas permiten un montaje sencillo en cualquier tipo de pared o muro.

Gracias a la posibilidad de ajuste y extracción del marco exterior en modelos de empotrar, es posible corregir cualquier imperfección en la superficie de montaje, especialmente cuando se necesita compensar superficies rugosas. El sentido de apertura de la puerta es reversible.

Las envolventes se suministran de serie equipadas con chasis modular extraíble, carriles DIN, tapas frontales modulares y barra de terminales de tierra. Disponen de aperturas mecanizadas para la entrada y salida de conductores y tubos.

Amplia gama de accesorios para su adaptación, pudiendo configurar cuadros para distribución con interruptores de caja moldeada de hasta 250 A. Se ofrece además otros pequeños accesorios como los bloques de conexión para neutro y tierra para montaje a carril o cerradura con llave, y accesorios de repuesto como puertas o bisagras.



SERIE EMF

> Envolverte metálica IP30



- > Serie de envolvertes metálicas compactas
- > Versión de empotrar o superficie
- > Grado de protección IP30
- > De 48 a 198 módulos
- > De 2 a 6 filas
- > Puerta opaca
- > Clase I de aislamiento
- > Color RAL 9003
- > Se suministran incluyendo: cuerpo de envolverte, puerta, chasis con carriles DIN, barra de terminales N/PE, tapas frontales troqueladas, cable de tierra para puerta, material de montaje y manual de intrucciones

SERIE	VERSIÓN	FILAS	MÓDULOS	PUERTA
EMF	<u>E</u> : Empotrar <u>S</u> : Superficie	2, 3, 4, 5, 6	48, 72, ..., 198	<u>W</u> : Opaca

Empotrar

F7M

Código	Puerta	Versión	Talla	Módulos	Filas
EMFF248W	Opaca	Empotrar	S2	48	2x24
EMFF372W	Opaca	Empotrar	S3	72	3x24
EMFF496W	Opaca	Empotrar	S4	96	4x24
EMFF5120W	Opaca	Empotrar	S5	120	5x24
EMFF6144W	Opaca	Empotrar	S6	144	6x24
EMFF5165W	Opaca	Empotrar	S7	165	5x33
EMFF6198W	Opaca	Empotrar	S8	198	6x33

Superficie

F7M

Código	Puerta	Versión	Talla	Módulos	Filas
EMFS248W	Opaca	Superficie	S2	48	2x24
EMFS372W	Opaca	Superficie	S3	72	3x24
EMFS496W	Opaca	Superficie	S4	96	4x24
EMFS5120W	Opaca	Superficie	S5	120	5x24
EMFS6144W	Opaca	Superficie	S6	144	6x24
EMFS5165W	Opaca	Superficie	S7	165	5x33
EMFS6198W	Opaca	Superficie	S8	198	6x33

ACCESORIOS EMF

PUERTAS DE REPUESTO



- > Puerta de repuesto con cierre de plástico para EMF
- > Válida para versiones de empotrar y superficie
- > Bisagras no incluidas

Puerta metálica EMF

F7M

Código	Puerta	Para versión	Para talla	Filas
EMF DR248W	Opaca	Sup/Emp	S2	2x24
EMF DR372W	Opaca	Sup/Emp	S3	3x24
EMF DR496W	Opaca	Sup/Emp	S4	4x24
EMF DR5120W	Opaca	Sup/Emp	S5	5x24
EMF DR6144W	Opaca	Sup/Emp	S6	6x24
EMF DR5165W	Opaca	Sup/Emp	S7	5x33
EMF DR6198W	Opaca	Sup/Emp	S8	6x33

BISAGRAS DE REPUESTO



- > Bisagras de repuesto (1 set para una puerta)
- > Válido para versiones de empotrar y superficie
- > Suministro: sujeción de plástico, bisagras metálicas

Bisagras F7M

Código	Descripción
EMFSDH	Bisagra metálica para puerta EMF

TAPAS MODULARES



- > Tapas metálicas frontales modulares
- > Válido para versiones de empotrar y superficie
- > Para modelos de ancho 24 o 33 módulos por fila

Altura simple F7M

Código	Alto	Para talla	Módulos	Filas
EMFFP124	141mm	S2/S3/S4/S5/S6	24	1x24
EMFFP133	141mm	S7/S8	33	1x33

Altura doble F7M

Código	Alto	Para talla	Módulos	Filas
EMFFP1+24	212mm	S2/S3/S4/S5/S6	24	1x24
EMFFP1+33	212mm	S7/S8	33	1x33

TAPAS LISAS



- > Tapas metálicas frontales lisas
- > Válido para versiones de empotrar y superficie
- > Para modelos de ancho 24 o 33 módulos por fila

Tapas lisas F7M

Código	Alto	Para talla	Módulos	Filas
EMFFPB0+24	71mm	S2/S3/S4/S5/S6	24	1x24
EMFFPB0+33	71mm	S7/S8	33	1x33

MONTAJE DE INTERRUPTORES DE CAJA MOLDEADA NM8



- > Placa de montaje y tapa frontal para montajes de interruptores NM8
- > Válido para versiones de empotrar y superficie
- > Interruptores de tamaño T2 (250 A), máximo 2 interruptores en vertical
- > Para modelos de ancho 24 o 33 módulos por fila

Kit completo (placa + tapa frontal) F7M

Código	Alto	Para talla	Módulos	Filas
EMFKIT25024	212mm	S2/S3/S4/S5/S6	24	1x24
EMFKIT25033	212mm	S7/S8	33	1x33

PLACA DE MONTAJE PARCIAL



- > Placa universal para montaje de elementos con fijación mediante tornillos
- > Válido para versiones de empotrar y superficie
- > Para modelos de ancho 24 o 33 módulos por fila

Placa de montaje parcial

F7M

Código	Alto	Para talla	Módulos	Filas	Código	Alto	Para talla	Módulos	Filas
EMFUMP8024	80 mm	S2/S3/S4/S5/S6	24	1x24	EMFUMP16024	160 mm	S2/S3/S4/S5/S6	24	1x24
EMFUMP8033	80 mm	S7/S8	33	1x33	EMFUMP16033	160 mm	S7/S8	33	1x33

FIJACIÓN MURAL



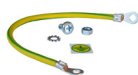
- > Fijación metálica para montaje de empotrar
- > Puede utilizarse para fijación en pared de ladrillos o en paredes de yeso
- > Suministro: set de 4 piezas.

Fijación mural

F7M

Código	Descripción	Para versión
EMFFMH	Kit de montaje mural	Empotrar

CABLE DE TIERRA



- > Material de montaje de repuesto para EMF
- > Suministro: cable de tierra para puerta, tornillo, tuercas y arandelas

Cable de tierra

F7M

Código	Descripción	Para versión
EMFSSMM	Cable de tierra	Superficie
EMFFSMM	Cable de tierra	Empotrar

BARRA DE TIERRA



- > Barra de terminales de tierra para EMF
- > Accesorio adicional o de repuesto (de serie se suministra con la envolvente)
- > Soportes y barra deben pedirse por separado

Barra de tierra

F7M

Código	Descripción
EMFTBH	Soporte de barra horizontal
EMFTB45+2	Barra de terminales

TERMINALES N-PE



- > Terminales aislados color azul (neutro)
- > Terminales desnudos color verde (tierra)
- > Sujeción a carril DIN mediante clip de plástico

Terminales N-PE

F7M

Código	Color	Conexiones	Capacidad	Código	Color	Conexiones	Capacidad
TBB12X10	Azul	12	hasta 10 mm ²	TBG12x10	Verde	12	hasta 10 mm ²
TBB15x16	Azul	15	hasta 16 mm ²	TBG15x16	Verde	15	hasta 16 mm ²



CERRADURAS



- > Cerraduras para envolventes serie EMF
- > Necesario conjunto completo: cerradura (elegir modelo) y set EMF LMS (embellecedor)
- > La cerradura incluye: tambor, cilindro, junta exterior plana, leva, tornillo y tuerca
- > Solo el modelo M22P/W incluye las llaves en el suministro

Cerraduras

F7M

Código	Descripción	Complemento	Llaves
M22P/W	Cerradura y llave tipo sierra	Necesario adaptador EMF LMS	Incluida
EMF DLK SP6	Cerradura tipo pin cuadrado, 6mm	Necesario adaptador EMF LMS	No incluida
EMF DLK DB5	Cerradura doble tubo, 5mm	Necesario adaptador EMF LMS	No incluida

Adaptador cerradura

F7M

Código	Descripción
EMF LMS	Adaptador cerradura EMF

ENVOLVENTES INDUSTRIALES

(pg.398)..... Serie FHS: Envolventes de poliéster con fibra de vidrio IP66

(pg.398)..... Opción placa de montaje

- Placa de montaje completa (metálica o poliéster)
- Puerta interior

(pg.399)..... Opción chasis modular

- Soportes funcionales
- Carril DIN + Tapa modular
- Placa de montaje parcial
- Tapas lisas

(pg.400)..... Accesorios

- Distanciadores
- Fijaciones (mural o en poste)
- Cerraduras con llaves

(pg.402)..... Serie NXW5: Envolventes metálica con placa de montaje IP54

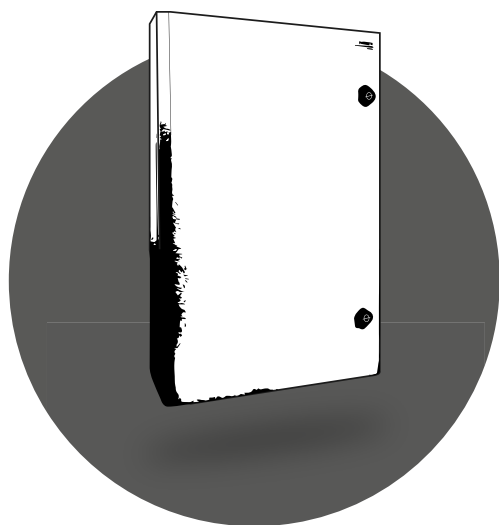
(pg.403)..... Serie MHS: Envolventes metálica con placa de montaje IP66

(pg.404)..... Opción chasis modular

- Soportes funcionales
- Carriles DIN
- Tapas modulares
- Tapas lisas

(pg.405)..... Accesorios

- Tejadillo
- Fijaciones (mural o en poste)



CHNT

Este capítulo aúna las envolventes diseñadas para soportar las condiciones más adversas en los entornos industriales y para resistir las inclemencias climáticas. La gama está compuesta por tres series de envolventes de superficie con alto grado de protección:

- Metálica (IP54), serie NXW5
- Metálica (IP66), serie MHS
- Poliéster con fibra de vidrio (IP66), serie FHS

Todas ellas están disponibles en diferentes tallas y pueden configurarse con una placa de montaje. Además, los modelos IP66 pueden configurarse con un chasis modular para montaje de carriles DIN y tapas frontales.

Otra cualidad común en todas las series es que disponen de un sistema de cierre normalizado para evitar la apertura no deseada de la puerta y la manipulación indebida de los equipos.

En los modelos de IP66 se ofrecen una gama de accesorios y suplementos que permite adaptar la envolvente a distintas necesidades: elementos para fijación en muro o en farola, tejadillos de protección contra la lluvia, puerta interior, etc.



SERIE FHS

> Envolventes de poliéster con fibra de vidrio IP66



- > Cajas de poliéster reforzado con fibra de vidrio (GRP)
- > Versión para montaje en superficie
- > Grado de protección IP66
- > Opción placa de montaje o chasis modular
- > Chasis modular de 36 a 200 módulos
- > Puerta opaca
- > Clase II de aislamiento
- > Color RAL 7035

SERIE	TALLA	MÓDULOS	PUERTA
FHS	S1, S2, ..., S7	_, 36, 54, ..., 200	W: Opaca

FHS

F7P

Código	Talla	Altura	Ancho	Fondo	Módulos posibles	Filas posibles	Nº de cierres
FHS-S1W	S1	305 mm	260 mm	160 mm	-	-	1
FHS-S236W	S2	430 mm	340 mm	180 mm	36	3x12	2
FHS-S354W	S3	505 mm	450 mm	220 mm	54	3x18	2
FHS-S472W	S4	655 mm	450 mm	220 mm	72	4x18	2
FHS-S596W	S5	655 mm	560 mm	260 mm	96	4x24	2
FHS-S6140W	S6	810 mm	630 mm	300 mm	140	5x28	2
FHS-S7200W	S7	1060 mm	850 mm	350 mm	200	5x40	2

OPCIÓN PLACA DE MONTAJE

PLACA DE MONTAJE COMPLETA (METÁLICA O POLIÉSTER)



- > Placa de montaje completa, ajustable en profundidad con distanciadores FHS SK
- > Versión metálica o de poliéster
- > Suministro: placa de montaje y tornillos para fijación

Metálica

F7P

Código	Para talla	Altura	Ancho
FHSMBPS1	S1	240 mm	180 mm
FHSMBPS2	S2	370 mm	260 mm
FHSMBPS3	S3	445 mm	370 mm
FHSMBPS4	S4	595 mm	370 mm
FHSMBPS5	S5	595 mm	475 mm
FHSMBPS6	S6	745 mm	550 mm
FHSMBPS7	S7	995 mm	765 mm

Poliéster

F7P

Código	Para talla	Altura	Ancho
FHSPBPS1	S1	240 mm	180 mm
FHSPBPS2	S2	370 mm	260 mm
FHSPBPS3	S3	445 mm	370 mm
FHSPBPS4	S4	595 mm	370 mm
FHSPBPS5	S5	595 mm	475 mm
FHSPBPS6	S6	745 mm	550 mm

PUERTA INTERIOR



- > Puerta interior de poliéster reforzado con fibra de vidrio (GRP)
- > Suministro: puerta interior, bisagras y material para fijación

<i>Puerta interior</i>			F7P
Código	Para talla	Altura	Ancho
FHS TID S2	S2	375mm	280mm
FHS TID S3	S3	450mm	388mm
FHS TID S4	S4	600mm	388mm
FHS TID S5	S5	600mm	496mm
FHS TID S6	S6	750mm	568mm
FHS TID S7	S7	1000mm	784mm

OPCIÓN CHASIS MODULAR

SOPORTES FUNCIONALES



- > Soportes de montaje rápido de acero galvanizado
- > Para montaje de carriles DIN y placas parciales
- > Montaje rápido mediante clips metálicos
- > Suministro: montantes verticales y clips metálicos para montaje del chasis

<i>Soporte funcionales</i>			F7P
Código	Para talla	Altura útil	Filas
FHSMFS2	S2	375	3
FHSMFS3	S3	450	3
FHSMFS4-5	S4/S5	600	4
FHSMFS6	S6	750	5
FHSMFS7	S7	1000	5

CARRIL DIN + TAPA MODULAR



- > Carril DIN y tapa frontal con apertura de 45 mm para instalación de aparata modular
- > Regulación del carril DIN en profundidad
- > Fijación de la tapa con tornillo de 1/4 de vuelta
- > Suministro: soportes con carril DIN y tapa frontal modular

<i>Carril DIN + Tapa modular</i>				F7P
Código	Para talla	Altura útil	Módulos	Filas
FHSPWS2	S2	125mm	12	1x12
FHSPWS3-4	S3/S4	150mm	18	1x18
FHSPWS5	S5	150mm	24	1x24
FHSPWS6	S6	150mm	28	1x28
FHSPWS7	S7	200mm	40	1x40

PLACA DE MONTAJE PARCIAL



- > Placa de montaje parcial metálica ajustable en profundidad
- > Suministro: soportes con placa de montaje

Placa de montaje parcial F7P

Código	Para talla	Altura útil	Filas
FHSMBS2	S2	125mm	1x12
FHSMBS3-4	S3/S4	150mm	1x18
FHSMBS5	S5	150mm	1x24
FHSMBS6	S6	150mm	1x28
FHSMBS7	S7	200mm	1x40

TAPAS LISAS



- > Tapas frontales lisas
- > Altura simple (1 fila) o altura doble (2 filas)
- > Suministro: tapa frontal lisa, tornillos insertados de 1/4 de vuelta

Altura simple F7P

Código	Para talla	Altura útil	Filas
FHSBPS2	S2	125mm	1x12
FHSBPS3-4	S3/S4	150mm	1x18
FHSBPS5	S5	150mm	1x24
FHSBPS6	S6	150mm	1x28
FHSBPS7	S7	200mm	1x40

Altura doble F7P

Código	Para talla	Altura útil	Filas
FHSDBPS2	S2	250mm	1x12
FHSDBPS3-4	S3/S4	300mm	1x18
FHSDBPS5	S5	300mm	1x24
FHSDBPS6	S6	300mm	1x28
FHSDBPS7	S7	400mm	1x40

ACCESORIOS

DISTANCIADORES



- > Kit de adaptación/distanciador para placa de montaje completa metálica, FHS MBP
- > Suministro: 4 distanciadores metálicos

Distanciadores F7P

Código	Para talla	Longitud
FHSSKS2	S2	70mm
FHSSKS3-4	S3/S4	110mm
FHSSKS5	S5	150mm
FHSSKS6	S6	190mm
FHSSKS7	S7	240mm

FIJACIONES (MURAL O EN POSTE)



Fijación mural

- > Set de 4 escuadras para fijación mural
- > Posibilidad de montaje en horizontal, vertical o de forma oculta para preservar el aislamiento
- > Suministro: 4 escuadras metálicas y tornillos para fijación



Fijación en poste

- > Accesorio compuesto de dos soportes metálicos para fijación en poste
- > Dispuesto para insertar un cable metálico de amarre en postes de diámetro superior a 80 mm
- > Suministro: soportes metálicos, tornillos y arandelas para fijación. No incluye cable metálico de amarre

Fijación mural F7P

Código	Para talla	Material
FHSGB	Todas	Acero cincado
FHSSB	Todas	Acero inoxidable

Fijación en poste F7P

Código	Para talla	Material
FHSPMSI-2	S1/S2	Acero termoendurecido
FHSPMS3-4-5	S3/S4/S5	Acero termoendurecido

CERRADURAS CON LLAVES



- > Cierre con llave tipo Yale
- > Suministro: cerradura y dos llaves

Cerradura con llaves F7P

Código	Para talla	Material
FHSLSL	Todas	Acero

SERIE NXW5

> Envolventes metálicas con placa de montaje IP54



- > Montaje en superficie
- > Grado de protección IP54
- > Placa de montaje incluida
- > Incluye soportes para fijación en pared
- > Puerta opaca
- > Color RAL 7032
- > Clase I de aislamiento

SERIE	ALTO	ANCHO	FONDO
NXW5	25, 30, ..., 120	20, 25, ..., 100	15, 20, ..., 45

NXW5 - Envolvente metálica IP54

F7M

Código	Altura	Ancho	Fondo	Bisagras	Cierres
NXW5-2520/15	250 mm	200 mm	150 mm	2	1
NXW5-3025/15	300 mm	250 mm	150 mm	2	1
NXW5-3025/20	300 mm	250 mm	200 mm	2	1
NXW5-3030/15	300 mm	300 mm	150 mm	2	1
NXW5-3030/20	300 mm	300 mm	200 mm	2	1
NXW5-3040/15	300 mm	400 mm	150 mm	2	1
NXW5-3040/20	300 mm	400 mm	200 mm	2	1
NXW5-4030/15	400 mm	300 mm	150 mm	2	1
NXW5-4030/20	400 mm	300 mm	200 mm	2	1
NXW5-4040/20	400 mm	400 mm	200 mm	2	1
NXW5-4050/15	400 mm	500 mm	150 mm	2	1
NXW5-4050/20	400 mm	500 mm	200 mm	2	1
NXW5-4060/25	400 mm	600 mm	250 mm	2	1
NXW5-5040/15	500 mm	400 mm	150 mm	2	2
NXW5-5040/20	500 mm	400 mm	200 mm	2	2
NXW5-5040/25	500 mm	400 mm	250 mm	2	2
NXW5-5050/25	500 mm	500 mm	250 mm	2	2
NXW5-6040/15	600 mm	400 mm	150 mm	2	2
NXW5-6040/20	600 mm	400 mm	200 mm	2	2
NXW5-6040/25	600 mm	400 mm	250 mm	2	2
NXW5-6050/15	600 mm	500 mm	150 mm	2	2
NXW5-6050/20	600 mm	500 mm	200 mm	2	2
NXW5-6050/25	600 mm	500 mm	250 mm	2	2
NXW5-6060/25	600 mm	600 mm	250 mm	2	2
NXW5-6060/30	600 mm	600 mm	300 mm	2	2

Código	Altura	Ancho	Fondo	Bisagras	Cierres
NXW5-7050/15	700 mm	500 mm	150 mm	2	2
NXW5-7050/20	700 mm	500 mm	200 mm	2	2
NXW5-7050/25	700 mm	500 mm	250 mm	2	2
NXW5-7050/30	700 mm	500 mm	300 mm	2	2
NXW5-8060/20	800 mm	600 mm	200 mm	3	2
NXW5-8060/25	800 mm	600 mm	250 mm	3	2
NXW5-8060/30	800 mm	600 mm	300 mm	3	2
NXW5-8060/40	800 mm	600 mm	400 mm	3	2
NXW5-8080/20	800 mm	800 mm	200 mm	3	2
NXW5-8080/30	800 mm	800 mm	300 mm	3	2
NXW5-10060/25	1000 mm	600 mm	250 mm	4	2
NXW5-10060/30	1000 mm	600 mm	300 mm	4	2
NXW5-10060/38	1000 mm	600 mm	380 mm	4	2
NXW5-10060/45	1000 mm	600 mm	450 mm	4	2
NXW5-10080/25	1000 mm	800 mm	250 mm	4	2
NXW5-10080/30	1000 mm	800 mm	300 mm	4	2
NXW5-10080/40	1000 mm	800 mm	400 mm	4	2
NXW5-10080/45	1000 mm	800 mm	450 mm	4	2
NXW5-100100/30	1000 mm	1000 mm	300 mm	4	2
NXW5-12080/25	1200 mm	800 mm	250 mm	5	3
NXW5-12080/30	1200 mm	800 mm	300 mm	5	3
NXW5-12080/40	1200 mm	800 mm	400 mm	5	3
NXW5-12080/45	1200 mm	800 mm	450 mm	5	3
NXW5-120100/30	1200 mm	1000 mm	300 mm	5	3

NXW5 - Cerradura y llave

F7M

Código	Paratalla	Material
M22P/W	Todas	Acero

SERIE MHS

> Envolvertes metálicas con placa de montaje IP66



- > Envolvertes metálicas de alto grado de protección
- > Grado de protección IP66 (puerta simple)
- > Grado de protección IP55 (puerta doble)
- > Placa de montaje incluida
- > Incluye soportes para fijación en pared
- > Puerta opaca
- > Color RAL 7035
- > Clase I de aislamiento

SERIE	ALTO	ANCHO	FONDO
MHS	30, 40, ..., 120	20, 30, ..., 100	15, 20, ..., 30

MHS

F7M

Código	Altura	Ancho	Fondo	Cierres
MHS3020/15	300 mm	200 mm	150 mm	1
MHS3030/15	300 mm	300 mm	150 mm	1
MHS3030/20	300 mm	300 mm	200 mm	1

MHS4030/15	400 mm	300 mm	150 mm	1
MHS4030/20	400 mm	300 mm	200 mm	1
MHS4040/20	400 mm	400 mm	200 mm	1

MHS5040/15	500 mm	400 mm	150 mm	1
MHS5040/20	500 mm	400 mm	200 mm	1

MHS6040/20	600 mm	400 mm	200 mm	2
MHS6040/30	600 mm	400 mm	300 mm	2
MHS6050/20	600 mm	500 mm	200 mm	2
MHS6060/20	600 mm	600 mm	200 mm	2
MHS6060/30	600 mm	600 mm	300 mm	2
MHS6080/30	600 mm	800 mm	300 mm	2

Código	Altura	Ancho	Fondo	Cierres
MHS7050/20	700 mm	500 mm	200 mm	2
MHS7050/30	700 mm	500 mm	300 mm	2

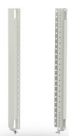
MHS8060/20	800 mm	600 mm	200 mm	2
MHS8060/30	800 mm	600 mm	300 mm	2

MHS10060/30	1000 mm	600 mm	300 mm	2
MHS10080/30	1000 mm	800 mm	300 mm	2
MHS100100/30	1000 mm	1000 mm	300 mm	2

MHS12060/30	1200 mm	600 mm	300 mm	2
MHS12080/30	1200 mm	800 mm	300 mm	2
MHS120100/30	1200 mm	1000 mm	300 mm	2

OPCIÓN CHASIS MODULAR

SOPORTES FUNCIONALES



- > Soportes verticales para montaje de los carriles DIN y las tapas frontales
- > Suministro: soportes verticales (2 ud), material auxiliar de montaje

Soporte funcionales

F7M

Código	Para alto	Para ancho	Código	Para alto	Para ancho
MHS MF 30	300 mm	Hasta 600mm	MHS MF 70	700 mm	Hasta 600mm
MHS MF 40	400 mm	Hasta 600mm	MHS MF 80	800 mm	Hasta 600mm
MHS MF 50	500 mm	Hasta 600mm	MHS MF 100	1000 mm	Hasta 600mm
MHS MF 60	600 mm	Hasta 600mm	MHS MF 120	1200 mm	Hasta 600mm

CARRILES DIN



- > Carril DIN para instalación de aparata modular
- > Suministro: carril DIN y tornillos para fijación

Carriles DIN

F7M

Código	Para alto	Para ancho	Módulos	Filas	Código	Para alto	Para ancho	Módulos	Filas
MHS DIN 30 12M	Cualquiera	300 mm	12	1x12	MHS DIN 50 24M	Cualquiera	500 mm	24	1x24
MHS DIN 40 18M	Cualquiera	400 mm	18	1x18	MHS DIN 60 29M	Cualquiera	600 mm	29	1x29

TAPAS MODULARES



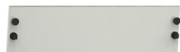
- > Tapas frontales modulares
- > Suministro: tapa frontal, material auxiliar de montaje

Tapas modulares

F7M

Código	Alto	Para ancho	Módulos	Filas	Código	Alto	Para ancho	Módulos	Filas
MHS CP 12 30 12M	120 mm	300 mm	12	1x12	MHS CP 16 30 12M	160 mm	300 mm	12	1x12
MHS CP 12 40 18M	120 mm	400 mm	18	1x18	MHS CP 16 40 18M	160 mm	400 mm	18	1x18
MHS CP 12 50 24M	120 mm	500 mm	24	1x24	MHS CP 16 50 24M	160 mm	500 mm	24	1x24
MHS CP 12 60 29M	120 mm	600 mm	29	1x29	MHS CP 16 60 29M	160 mm	600 mm	29	1x29

TAPAS LISAS



- > Tapas frontales lisas
- > Suministro: tapa frontal, material auxiliar de montaje

Tapas lisas

F7M

Código	Alto	Para ancho	Filas	Código	Alto	Para ancho	Filas
MHSCP1030	100 mm	300 mm	1x12	MHSCP1630	160 mm	300 mm	1x12
MHSCP1040	100 mm	400 mm	1x18	MHSCP1640	160 mm	400 mm	1x18
MHSCP1050	100 mm	500 mm	1x24	MHSCP1650	160 mm	500 mm	1x24
MHSCP1060	100 mm	600 mm	1x29	MHSCP1660	160 mm	600 mm	1x29
<hr/>							
MHSCP1230	120 mm	300 mm	1x12				
MHSCP1240	120 mm	400 mm	1x18				
MHSCP1250	120 mm	500 mm	1x24				
MHSCP1260	120 mm	600 mm	1x29				

ACCESORIOS

TEJADILLO



- > Tejadillo de protección contra la lluvia, para envolventes MHS
- > Suministro: tejadillo, material auxiliar de montaje

Tejadillo

F7M

Código	Para ancho	Para fondo	Código	Para ancho	Para fondo
MHSRC3015	300 mm	150 mm	MHSRC6020	600 mm	200 mm
MHSRC3020	300 mm	200 mm	MHSRC6030	600 mm	300 mm
<hr/>					
MHSRC4015	400 mm	150 mm	MHSRC8020	800 mm	200 mm
MHSRC4020	400 mm	200 mm	MHSRC8030	800 mm	300 mm
MHSRC4030	400 mm	300 mm	<hr/>		
<hr/>					
MHSRC5020	500 mm	200 mm	MHSRC10030	1000 mm	300 mm
MHSRC5030	500 mm	300 mm			

FIJACIONES (MURAL O EN POSTE)



Fijación mural

- > Escuadras metálicas (repuesto) para fijación mural
- > Suministro: set de escuadras, material auxiliar de montaje



Fijación en poste

- > Soporte de acero para fijación en poste o farola
- > Suministro: soporte metálico, material auxiliar de montaje

Fijación mural (recambio)

F7M

Código	Cantidad
MHSWB4	4 unidades
MHSWB6	6 unidades

Fijación a poste

F7M

Código	Nº de agarres	Para ancho
MHSPM0030-2	2	300 mm
MHSPM0040-2	2	400 mm
MHSPM0050-2	2	500 mm
MHSPM0060-2	2	600 mm
MHSPM0060-3	3	600 mm
MHSPM0080-3	3	800 mm

ARMARIOS COMPONIBLES

(pg.409)..... **Serie ALBA:** Armarios de distribución hasta 630 A

(pg.409)..... Estructura

- Cuerpo de armario
- Zócalo completo

(pg.410)..... Chasis modular

- Carriles DIN (fijo o regulable)
- Guías U (fijas o regulables)
- Placa de montaje parcial
- Montaje de interruptores de caja moldeada NM8
- Tapas modulares
- Tapas lisas

(pg.413)..... **Serie OK:** Armarios de distribución hasta 4000 A

(pg.413)..... Estructura

- Estructura principal
- Paneles posteriores
- Paneles laterales
- Puerta opaca
- Puerta transparente
- Zócalo (frontal, posterior y esquinas)
- Zócalo (laterales)

(pg.415)..... Opción placa de montaje

- Placa de montaje completa

(pg.415)..... Opción chasis modular

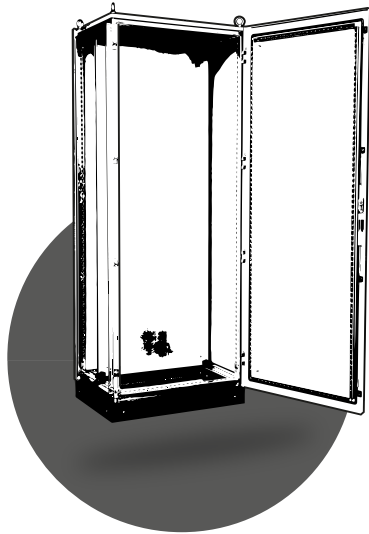
- Chasis modular
- Carriles DIN
- Placa de montaje parcial
- Montaje de interruptores de caja moldeada NM8
- Tapas modulares
- Tapas lisas
- Marco superior e inferior

(pg.417)..... Perfiles universales

- Perfiles de montaje

(pg.418)..... Accesorios para unión y elevación

- Kit de unión
- Cáncamo de elevación



Cuanta más envergadura tiene una instalación eléctrica, mayor número de circuitos intervienen en la misma, lo que aumenta tanto el número como el tamaño de las protecciones eléctricas necesarias.

En este sentido, una envolvente de distribución modular no es suficiente para albergar toda la aparataje, lo que requiere el empleo de armarios con una estructura lo suficientemente amplia y resistente para albergar tanto los elementos modulares como los interruptores de potencia.

La gama de armarios componibles ofrece esta solución de un modo muy flexible, pues toda la estructura del armario está compuesta por piezas simétricas que se ensambla permitiendo realizar distintas configuraciones y la posibilidad de ampliación uniendo bloques de armarios.

Ofrecemos dos series de armarios:

Serie ALBA. Para distribución de potencia hasta 630 A. Cuerpo de armario premontado (techo, suelo, puerta, panel trasero y laterales). Disponible en diferentes alturas y anchos.

Serie OK. Para distribución de potencia hasta 4000 A. La estructura exterior se suministra por partes y es totalmente configurable. Disponible en diferentes anchos y profundidades.

Ambas series se completan con una gama de accesorios propias de cada una, necesarios para realizar la multitud de configuraciones posibles: instalación elementos modulares o de potencia, embarrados de distribución, componentes industriales, etc.

SERIE ALBA

> Armarios de distribución hasta 630 A



- > Armarios de distribución configurable hasta 630A
- > Grado de protección IP40
- > Alturas disponibles: 1050 mm, 1350 mm, 1650 mm y 1950 mm
- > Anchos disponibles: 650 mm y 1000 mm
- > Opción de pasillo lateral montado. Ancho: 650 mm (armario) + 350 mm (pasillo)
- > Profundidad: 250 mm
- > Montaje mural o en el suelo
- > Puerta opaca o transparente
- > Ampliable y configurable en ambos sentidos (superior y lateral)
- > Techo, suelo y laterales desmontables
- > Chasis modular pivotante
- > Color RAL 9003
- > Clase I de aislamiento

ESTRUCTURA

> Configuración de la estructura principal



- > Seleccionar el cuerpo de armario en función de la altura y ancho necesario
- > Los armarios con pasillo lateral se componen de un cuerpo de ancho total 1000mm: 650 mm (armario) + 350 mm (pasillo)
- > El zócalo debe seleccionarse en función del ancho total del armario

CUERPO DE ARMARIO



Armario simple. Puerta opaca F10E

Código	Puerta	Ancho	Altura	Altura útil
ALBA/106PN	Opaca	650 mm	1050 mm	900 mm
ALBA/136PN	Opaca	650 mm	1350 mm	1200 mm
ALBA/166PN	Opaca	650 mm	1650 mm	1500 mm
ALBA/196PN	Opaca	650 mm	1950 mm	1800 mm
<hr/>				
ALBA/100PN	Opaca	1000 mm	1050 mm	900 mm
ALBA/130PN	Opaca	1000 mm	1350 mm	1200 mm
ALBA/160PN	Opaca	1000 mm	1650 mm	1500 mm
ALBA/190PN	Opaca	1000 mm	1950 mm	1800 mm

Armario con pasillo. Puerta opaca F10E

Código	Puerta	Ancho	Altura	Altura útil
ALBA/101PN	Opaca	650+350 mm	1050 mm	900 mm
ALBA/131PN	Opaca	650+350 mm	1350 mm	1200 mm
ALBA/161PN	Opaca	650+350 mm	1650 mm	1500 mm
ALBA/191PN	Opaca	650+350 mm	1950 mm	1800 mm

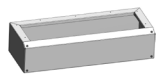
Armario simple. Puerta transparente F10E

Código	Puerta	Ancho	Altura	Altura útil
ALBA/106PT	Transparente	650 mm	1050 mm	900 mm
ALBA/136PT	Transparente	650 mm	1350 mm	1200 mm
ALBA/166PT	Transparente	650 mm	1650 mm	1500 mm
ALBA/196PT	Transparente	650 mm	1950 mm	1800 mm
<hr/>				
ALBA/100PT	Transparente	1000 mm	1050 mm	900 mm
ALBA/130PT	Transparente	1000 mm	1350 mm	1200 mm
ALBA/160PT	Transparente	1000 mm	1650 mm	1500 mm
ALBA/190PT	Transparente	1000 mm	1950 mm	1800 mm

Armario con pasillo. Puerta transparente F10E

Código	Puerta	Ancho	Altura	Altura útil
ALBA/101PT	Transparente	650+350 mm	1050 mm	900 mm
ALBA/131PT	Transparente	650+350 mm	1350 mm	1200 mm
ALBA/161PT	Transparente	650+350 mm	1650 mm	1500 mm
ALBA/191PT	Transparente	650+350 mm	1950 mm	1800 mm

ZÓCALO COMPLETO



Zócalo completo

F10E

Código	Para ancho	Altura	Código	Para ancho	Altura
ALBA/ZOC6	650 mm	150 mm	ALBA/ZOC10	1000 mm	150 mm

CHASIS MODULAR

> Configuración del chasis modular



- > Cada elemento de montaje se selecciona de acuerdo al ancho del armario
- > Los armarios con pasillo lateral deben configurarse por separado para cada uno de sus anchos (650 y 350 mm)
- > La suma total de las Alturas útiles de todos los elementos debe ser igual a la Altura útil del armario seleccionado
- > Gama de accesorios para configurar el armario:
 - Carril DIN fijo para el montaje de aparatación modular
 - Carril DIN regulable para el montaje de elementos no modulares (contactores industriales, bornas, etc.)
 - Guías U fijas o regulables para montaje de embarrado
 - Placa de montaje parcial ajustable en profundidad
 - Kit completo (placa + tapa) para montaje de interruptores de caja moldeada NM8
 - Tapas modulares y lisas

CARRILES DIN (FIJO O REGULABLE)



Carril DIN fijo

F10E

Código	Para ancho	Módulos	Filas
ALBA/SA3	350 mm	10	1x10
ALBA/SA6	650 mm	24	1x24
ALBA/SA10	1000 mm	40	1x40



Carril DIN regulable

F10E

Código	Para ancho	Módulos	Filas
ALBA/SA3R	350 mm	10	1x10
ALBA/SA6R	650 mm	24	1x24
ALBA/SA10R	1000 mm	40	1x40

GUÍAS U (FIJAS O REGULABLES)



Guía U fija

F10E

Código	Para ancho	Módulos	Filas
ALBA/SEC3	350 mm	-	1x10
ALBA/SEC6	650 mm	-	1x24
ALBA/SEC10	1000 mm	-	1x40

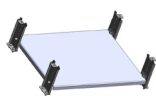


Guía U regulable

F10E

Código	Para ancho	Módulos	Filas
ALBA/SEC3R	350 mm	-	1x10
ALBA/SEC6R	650 mm	-	1x24
ALBA/SEC10R	1000 mm	-	1x40

PLACA DE MONTAJE PARCIAL

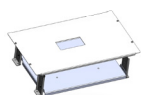


Placa de montaje parcial

F10E

Código	Para ancho	Alto real	Ancho real	Código	Para ancho	Alto real	Ancho real
ALBA/PS3/200	350 mm	200 mm	180 mm	ALBA/PS10/200	1000 mm	200 mm	700 mm
ALBA/PS3/300	350 mm	300 mm	180 mm	ALBA/PS10/300	1000 mm	300 mm	700 mm
<hr/>				ALBA/PS10/450	1000 mm	450 mm	700 mm
ALBA/PS6/200	650 mm	200 mm	420 mm	ALBA/PS10/550	1000 mm	550 mm	700 mm
ALBA/PS6/300	650 mm	300 mm	420 mm				
ALBA/PS6/450	650 mm	450 mm	420 mm				
ALBA/PS6/550	650 mm	550 mm	420 mm				

MONTAJE DE INTERRUPTORES DE CAJA MOLDEADA NM8



Montaje en vertical

F10E

Código	Para ancho	Capacidad	Int.	Altura útil
ALBA/TPSV3-6	350 mm	1int.	250 A	300 mm
ALBA/TPSV3-9	350 mm	1int.	400 A	450 mm
ALBA/TPSV3-11	350 mm	1int.	630 A	550 mm
<hr/>				
ALBA/TPSV6-5	650 mm	3int.	125 A	250 mm
ALBA/TPSV6-6	650 mm	2int.	250 A	300 mm
ALBA/TPSV6-9	650 mm	2int.	400 A	450 mm
ALBA/TPSV6-11	650 mm	1int.	630 A	550 mm
<hr/>				
ALBA/TPSV9-5	1000 mm	5int.	125 A	250 mm
ALBA/TPSV9-6	1000 mm	4int.	250 A	300 mm
ALBA/TPSV9-9	1000 mm	3int.	400 A	450 mm
ALBA/TPSV9-11	1000 mm	2int.	630 A	550 mm

Montaje en horizontal

F10E

Código	Para ancho	Capacidad	Capacidad	Altura útil
ALBA/TPSH6-5	650 mm	1int.	250 A	250 mm
ALBA/TPSH6-6	650 mm	1int.	400/630 A	300 mm
<hr/>				
ALBA/TPSH9-5	1000 mm	1int.	250 A	250 mm
ALBA/TPSH9-6	1000 mm	1int.	400/630 A	300 mm

TAPAS MODULARES



Tapas modulares

F10E

Código	Para ancho	Módulos	Filas	Altura útil	Código	Para ancho	Módulos	Filas	Altura útil
ALBA/TR3-3	350 mm	10	1x10	150 mm	ALBA/TR10-3	1000 mm	40	1x40	150 mm
ALBA/TR3-4	350 mm	10	1x10	200 mm	ALBA/TR10-4	1000 mm	40	1x40	200 mm
<hr/>									
ALBA/TR6-3	650 mm	24	1x24	150 mm					
ALBA/TR6-4	650 mm	24	1x24	200 mm					

TAPAS LISAS



Tapas lisas

F10E

Código	Para ancho	Filas	Altura útil	Código	Para ancho	Filas	Altura útil
ALBA/TP3-2	350 mm	1x10	100 mm	ALBA/TP9-2	1000 mm	1x40	100 mm
ALBA/TP3-3	350 mm	1x10	150 mm	ALBA/TP9-3	1000 mm	1x40	150 mm
ALBA/TP3-4	350 mm	1x10	200 mm	ALBA/TP9-4	1000 mm	1x40	200 mm
ALBA/TP3-5	350 mm	1x10	250 mm	ALBA/TP9-5	1000 mm	1x40	250 mm
ALBA/TP3-6	350 mm	1x10	300 mm	ALBA/TP9-6	1000 mm	1x40	300 mm
ALBA/TP3-8	350 mm	1x10	400 mm	ALBA/TP9-8	1000 mm	1x40	400 mm
ALBA/TP3-11	350 mm	1x10	550 mm	ALBA/TP9-11	1000 mm	1x40	550 mm
<hr/>							
ALBA/TP6-2	650 mm	1x24	100 mm				
ALBA/TP6-3	650 mm	1x24	150 mm				
ALBA/TP6-4	650 mm	1x24	200 mm				
ALBA/TP6-5	650 mm	1x24	250 mm				
ALBA/TP6-6	650 mm	1x24	300 mm				
ALBA/TP6-8	650 mm	1x24	400 mm				
ALBA/TP6-11	650 mm	1x24	550 mm				

SERIE OK

> Armarios de distribución hasta 4000 A



- > Armarios de distribución totalmente componibles hasta 4000 A
- > Grado de protección IP55
- > Alturas disponibles: 2000 mm
- > Anchos disponibles: 400 mm, 600 mm, 800 mm y 1000 mm
- > Profundidades disponibles: 400, 600 y 800mm (1000mm bajo demanda)
- > Puerta opaca o transparente
- > Totalmente desmontable y ampliable por los 4 lados del armario
- > Configuración con placa de montaje completa o chasis modular
- > Chasis modular regulable en profundidad
- > Color RAL 7035 (cuerpo) y RAL 9005 (zócalo)
- > Clase I de aislamiento



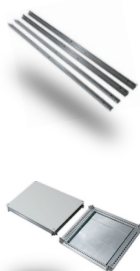
ESTRUCTURA

> Composición de la estructura principal



- > Estructura formada por 4 montantes verticales, cuadro superior e inferior
- > La puerta y panel trasero deben seleccionarse en función del ancho del armario
- > Los paneles laterales se seleccionan en función de la profundidad del armario
- > El zócalo se compone de dos partes: paneles frontal y trasero (igual al ancho del armario) y paneles laterales (igual al fondo del armario)

ESTRUCTURA PRINCIPAL



Estructura principal

Código	Altura	Ancho	Fondo	Código	Altura	Ancho	Fondo
OK-2044	2000 mm	400 mm	400 mm	OK-2084	2000 mm	800 mm	400 mm
OK-2046	2000 mm	400 mm	600 mm	OK-2086	2000 mm	800 mm	600 mm
OK-2048	2000 mm	400 mm	800 mm	OK-2088	2000 mm	800 mm	800 mm
OK-2064	2000 mm	600 mm	400 mm	OK-20A4	2000 mm	1000 mm	400 mm
OK-2066	2000 mm	600 mm	600 mm	OK-20A6	2000 mm	1000 mm	600 mm
OK-2068	2000 mm	600 mm	800 mm	OK-20A8	2000 mm	1000 mm	800 mm

F10E

PANELES POSTERIORES



Paneles posteriores

F10E

Código	Altura	Ancho	Fondo	Código	Altura	Ancho	Fondo
OK-RPE204	2000 mm	400 mm	-	OK-RPE208	2000 mm	800 mm	-
OK-RPE206	2000 mm	600 mm	-	OK-RPE20A	2000 mm	1000 mm	-

PANELES LATERALES



Paneles laterales

F10E

Código	Altura	Ancho	Fondo	Código	Altura	Ancho	Fondo
OK-DLK204	2000 mm	-	400 mm	OK-DLK208	2000 mm	-	800 mm
OK-DLK206	2000 mm	-	600 mm				

PUERTA OPACA



Puerta opaca

F10E

Código	Altura	Ancho	Fondo	Código	Altura	Ancho	Fondo
OK-DBE204	2000 mm	400 mm	-	OK-DBE208	2000 mm	800 mm	-
OK-DBE206	2000 mm	600 mm	-	OK-DBE20A	2000 mm	1000 mm	-

PUERTA TRANSPARENTE



Puerta transparente

F10E

Código	Altura	Ancho	Fondo	Código	Altura	Ancho	Fondo
-	-	-	-	OK-DTE208	2000 mm	800 mm	-
OK-DTE206	2000 mm	600 mm	-	OK-DTE20A	2000 mm	1000 mm	-

ZÓCALO (FRONTAL, POSTERIOR Y ESQUINAS)



Zócalo (frontal, posterior y esquinas)

F10E

Código	Altura	Ancho	Fondo	Código	Altura	Ancho	Fondo
OK-ZAK04I	100 mm	400 mm	-	OK-ZAK08I	100 mm	800 mm	-
OK-ZAK06I	100 mm	600 mm	-	OK-ZAK0AI	100 mm	1000 mm	-

ZÓCALO (LATERALES)



Zócalo (laterales)

F10E

Código	Altura	Ancho	Fondo	Código	Altura	Ancho	Fondo
OK-FLK4	100 mm	-	400 mm	OK-FLK8	100 mm	-	800 mm
OK-FLK6	100 mm	-	600 mm				

OPCIÓN PLACA DE MONTAJE

> Placa de montaje completa



- > Placa de montaje completa fabricada en chapa de acero galvanizado
- > El suministro incluye un kit de montaje regulable en profundidad
- > Consultar en la tabla si las medidas reales se adaptan a la necesidad del montaje

PLACA DE MONTAJE COMPLETA



Placa de montaje completa

F10E

Código	Para ancho	Alto real	Ancho real	Código	Para ancho	Alto real	Ancho real
-	-	-	-	OK-PL28	800 mm	1880 mm	690 mm
OK-PL26	600 mm	1880 mm	490 mm	OK-PL21	1000 mm	1880 mm	890 mm

OPCIÓN CHASIS MODULAR

> Configuración del chasis modular



- > Cada elemento de montaje se selecciona de acuerdo al ancho del armario
- > La suma total de las Alturas útiles de todos los elementos debe ser igual a la Altura útil del Chasis Modular (OK-TMK...)
- > Adicionalmente deberá incluirse siempre una pareja de Marco Superior e Inferior (OK-TP...-1)
- > Gama de accesorios para configurar el armario:
 - Carril DIN regulable ajustable en profundidad
 - Placa de montaje parcial ajustable en profundidad
 - Placa y tapa (por separado) para montaje de interruptores de caja moldeada NM8
 - Tapas modulares y lisas
 - Marco superior e inferior

CHASIS MODULAR

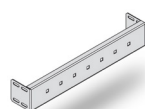


Chasis modular

F10E

Código	Para ancho	Altura útil	Código	Para ancho	Altura útil
OK-TMK204	400 mm	1800	OK-TMK208	800 mm	1800
OK-TMK206	600 mm	1800	OK-TMK20A	1000 mm	1800

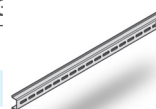
CARRILES DIN



Soporte

F10E

Código	Para ancho	Módulos	Filas
OK-MTK600	600 mm	24	1x24
OK-MTK800	800 mm	35	1x35
OK-MTKA00	1000 mm	45	1x45

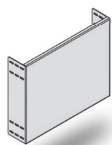


Carril DIN

F10E

Código	Para ancho	Módulos	Filas
OK-CPP644	600 mm	24	1x24
OK-CPP844	800 mm	35	1x35
OK-CPPA44	1000 mm	45	1x45

PLACA DE MONTAJE PARCIAL



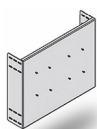
Placa de montaje parcial

FIOE

Código	Para ancho	Altura real	Ancho real
OK-PMP4-6	400 mm	294 mm	225 mm
OK-PMP4-8	400 mm	394 mm	225 mm
OK-PMP4-12	400 mm	594 mm	225 mm
<hr/>			
OK-PMP6-4	600 mm	194 mm	425 mm
OK-PMP6-6	600 mm	294 mm	425 mm
OK-PMP6-8	600 mm	394 mm	425 mm
OK-PMP6-10	600 mm	494 mm	425 mm
OK-PMP6-12	600 mm	594 mm	425 mm

Código	Para ancho	Altura real	Ancho real
OK-PMP8-4	800 mm	194 mm	625 mm
OK-PMP8-6	800 mm	294 mm	625 mm
OK-PMP8-8	800 mm	394 mm	625 mm
OK-PMP8-10	800 mm	494 mm	625 mm
OK-PMP8-12	800 mm	594 mm	625 mm
<hr/>			
OK-PMP10-4	1000 mm	194 mm	825 mm
OK-PMP10-6	1000 mm	294 mm	825 mm
OK-PMP10-8	1000 mm	394 mm	825 mm
OK-PMP10-12	1000 mm	594 mm	825 mm

MONTAJE DE INTERRUPTORES DE CAJA MOLDEADA NM8



Placa de montaje

FIOE

Código	Para ancho	Orientación	Capacidad
OK-PIMC-T3V-400	400 mm	Vertical	(1x) 400/630 A
<hr/>			
OK-PIMC-TIV-600	600 mm	Vertical	(3x) 125 A
OK-PIMC-T2V-600	600 mm	Vertical	(2x) 250 A
OK-PIMC-T3V-600	600 mm	Vertical	(2x) 400/630 A
OK-PIMC-T4V-600	600 mm	Vertical	(1x) 800/1250 A
<hr/>			
OK-PIMC-TIV-800	800 mm	Vertical	(5x) 125 A
OK-PIMC-T2V-800	800 mm	Vertical	(4x) 250 A
OK-PIMC-T3V-800	800 mm	Vertical	(3x) 400/630 A
OK-PIMC-T4V-800	800 mm	Vertical	(2x) 800/1250 A
<hr/>			
OK-PIMC-TIV-1000	1000 mm	Vertical	(6x) 125 A
OK-PIMC-T2V-1000	1000 mm	Vertical	(5x) 250 A
OK-PIMC-T3V-1000	1000 mm	Vertical	(4x) 400/630 A

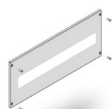


Tapa frontal

FIOE

Código	Para ancho	Orientación	Capacidad	Altura útil
OK-TIMC-T3V-400	400 mm	Vertical	(1x) 400/630 A	300 mm
<hr/>				
OK-TIMC-TIV-600	600 mm	Vertical	(3x) 125 A	200 mm
OK-TIMC-T2V-600	600 mm	Vertical	(2x) 250 A	200 mm
OK-TIMC-T3V-600	600 mm	Vertical	(2x) 400/630 A	300 mm
OK-TIMC-T4V-600	600 mm	Vertical	(1x) 800/1250 A	400 mm
<hr/>				
OK-TIMC-TIV-800	800 mm	Vertical	(5x) 125 A	200 mm
OK-TIMC-T2V-800	800 mm	Vertical	(4x) 250 A	200 mm
OK-TIMC-T3V-800	800 mm	Vertical	(3x) 400/630 A	300 mm
OK-TIMC-T4V-800	800 mm	Vertical	(2x) 800/1250 A	400 mm
<hr/>				
OK-TIMC-TIV-1000	1000 mm	Vertical	(6x) 125 A	200 mm
OK-TIMC-T2V-1000	1000 mm	Vertical	(5x) 250 A	200 mm
OK-TIMC-T3V-1000	1000 mm	Vertical	(4x) 400/630 A	300 mm

TAPAS MODULARES

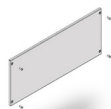


Tapas modulares

FIOE

Código	Para ancho	Módulos	Filas	Altura útil
OK-TR6-4	600 mm	24	1x24	200 mm
OK-TR8-4	800 mm	35	1x35	200 mm
OK-TR10-4	1000 mm	45	1x45	200 mm

TAPAS LISAS



Tapas lisas

FIOE

Código	Para ancho	Filas	Altura útil
OK-TP4-4	400 mm	1	200 mm
OK-TP4-6	400 mm	1	300 mm
OK-TP4-8	400 mm	1	400 mm
OK-TP4-12	400 mm	1	600 mm
<hr/>			
OK-TP6-4	600 mm	1x24	200 mm
OK-TP6-6	600 mm	1x24	300 mm
OK-TP6-8	600 mm	1x24	400 mm
OK-TP6-12	600 mm	1x24	600 mm

Código	Para ancho	Filas	Altura útil
OK-TP8-4	800 mm	1x35	200 mm
OK-TP8-6	800 mm	1x35	300 mm
OK-TP8-8	800 mm	1x35	400 mm
OK-TP8-12	800 mm	1x35	600 mm
<hr/>			
OK-TPI0-4	1000 mm	1x45	200 mm
OK-TPI0-6	1000 mm	1x45	300 mm
OK-TPI0-8	1000 mm	1x45	400 mm
OK-TPI0-12	1000 mm	1x45	600 mm

MARCO SUPERIOR E INFERIOR



Marco superior e inferior

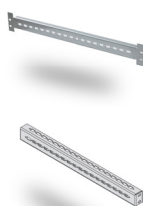
FIOE

Código	Para ancho	Filas	Altura útil
OK-TP4-1	400 mm	1	100 mm
OK-TP6-1	600 mm	1x24	100 mm
OK-TP8-1	800 mm	1x35	100 mm
OK-TPI0-1	1000 mm	1x45	100 mm

PERFILES UNIVERSALES

- > Perfiles de montaje para fijación en la estructura principal del armario
- > Montaje en profundidad y en horizontal
- > Se pueden combinar varios perfiles para crear estructuras más sólidas para soporte de componentes pesados
- > Ejemplos: montaje de interruptores de corte al aire o soporte para sistema de barras.

PERFILES DE MONTAJE



Perfil de montaje

FIOE

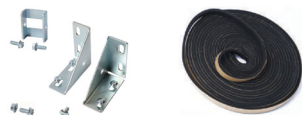
Código	Para ancho	Para fondo	Código	Para ancho	Para fondo
OK-GMH45-400	400 mm	-	OK-GMP45-400	-	400 mm
OK-GMH45-600	600 mm	-	OK-GMP45-600	-	600 mm
OK-GMH45-800	800 mm	-	OK-GMP45-800	-	800 mm
OK-GMH45-1000	1000 mm	-	OK-GMP45-1000	-	1000 mm

ACCESORIOS PARA UNIÓN Y ELEVACIÓN

- > Kit de unión que garantizan el grado de protección IP55
- > Cánkamos para elevación vertical



KIT DE UNIÓN



Kit de unión

F10E

Código	Descripción
OK-UTK700	Kit de unión para dos armarios serie OK

CÁNCAMO DE ELEVACIÓN



Cáncamo de elevación

F10E

Código	Descripción
OK-GLF812	Cáncamo de elevación M12

ACCESORIOS PARA ENVOLVENTES

(pg.421)..... Serie NTK1: Termostatos

(pg.421)..... Serie NTR1: Resistencias calefactoras

(pg.422)..... Serie NTF1: Ventiladores y filtros

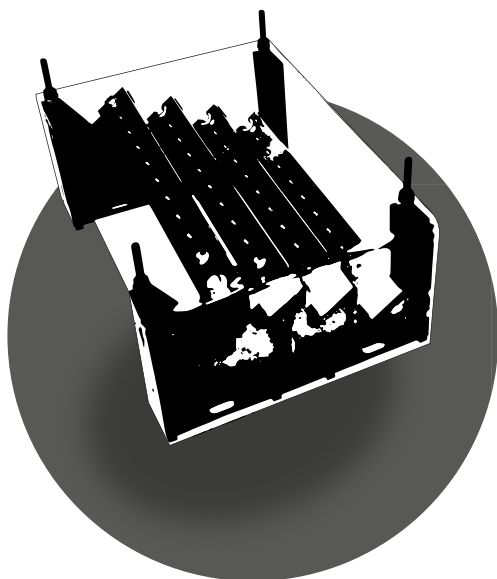
(pg.422)..... Serie GDIN: Carril DIN 35mm

(pg.423)..... Serie NTJ2: Repartidores de barras hasta 125 A

(pg.423)..... Serie PDB: Repartidores en bloques hasta 400 A

(pg.424)..... Serie EMB: Embarrados de distribución hasta 630 A

(pg.425)..... Serie EMB: Embarrados de distribución hasta 7400 A



CHNT

Para garantizar un buen rendimiento de los cuadros eléctricos, es necesario prever un sistema adecuado de distribución de potencia y un control de la temperatura del compartimento.

Los componentes eléctricos, las conexiones y el cableado disipan calor que se puede concentrar en el interior de la envolvente y perjudicar a los equipos instalados. También se debe evitar la formación de condensación cuando la instalación se localiza en zonas de baja temperatura o mucha humedad.

Para finalizar la sección de Envolventes, ofrecemos una serie de accesorios comunes a todas las series para completar la instalación de los armarios, destinados tanto al control térmico como a la distribución de potencia.

Control térmico

- Termostatos para activación de ventiladores o calefactores.
- Ventiladores con rejilla y filtros.
- Resistencias calefactoras

Distribución de potencia

- Repartidores de bloque o de barras.
- Embarrados de distribución hasta 630 A.
- Embarrados de distribución hasta 7400 A.



SERIE NTK1

> Termostatos



- > Termostatos para control de ventilación y calefacción
- > Rango de temperatura desde -20°C hasta +80°C
- > Tensión de alimentación 230 Vac
- > Contactos: 1NA, 1NC o 1NA+1NC
- > Montaje en carril DIN

SERIE	CONTACTOS	RANGO
NTK1	1: NA, 2: NC, 3: NA+NC	11: 0°C...60°C 21: -10°C...50°C 31: 20°C...80°C

NTK1 - Termostatos

F7M

Código	Aplicación	Contactos	Rango de Tª	Módulos	Código	Aplicación	Contactos	Rango de Tª	Módulos
NTK1-111	Ventilación	1NA	0°C...60°C	2	NTK1-311	Mixta	1NA+1NC	0°C...60°C	3
NTK1-121	Ventilación	1NA	-10°C...50°C	2	NTK1-321	Mixta	1NA+1NC	-10°C...50°C	3
NTK1-131	Ventilación	1NA	20°C...80°C	2	NTK1-331	Mixta	1NA+1NC	20°C...80°C	3
NTK1-211	Calefacción	1NC	0°C...60°C	2					
NTK1-221	Calefacción	1NC	-10°C...50°C	2					
NTK1-231	Calefacción	1NC	20°C...80°C	2					

SERIE NTRI

> Resistencias calefactoras



- > Resistencias para control térmico en el interior de las envolventes
- > Rango de potencia desde 15W hasta 150W
- > Tensión de alimentación 230 Vac
- > Montaje en carril DIN

SERIE	POTENCIA (W)
NTRI	015, 030, ..., 150

NTRI - resistencias calefactoras

F7M

Código	Potencia	Código	Potencia
NTRI-015	15W	NTRI-075	75W
NTRI-030	30W	NTRI-100	100W
NTRI-045	45W	NTRI-150	150W
NTRI-060	60W		

SERIE NTF1

> Ventiladores y filtros



- > Ventiladores y filtros para el control térmico en el interior de las envolventes
- > Rango de caudales desde 35 m³/h hasta 550 m³/h
- > Tensión de alimentación 230 Vac
- > Montaje encastrado en la chapa de las envolventes

SERIE	CAUDAL (m ³ /h)	TENSIÓN
NTF1	035, 045, ..., 550	<u>230</u> : 230 Vac <u>300</u> : Filtro

NTF1 - Ventiladores

F7M

Código	Componente	Caudal
NTF1-035.230	Ventilador	35m ³ /h
NTF1-045.230	Ventilador	45m ³ /h
NTF1-105.230	Ventilador	105m ³ /h
NTF1-160.230	Ventilador	160m ³ /h
NTF1-550.230	Ventilador	550m ³ /h

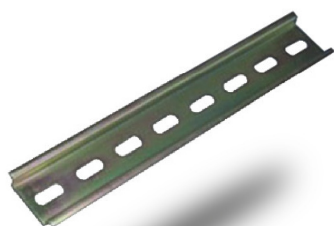
NTF1 - Filtros

F7M

Código	Componente	Caudal
NTF1-035.300	Filtro	35m ³ /h
NTF1-045.300	Filtro	45m ³ /h
NTF1-105.300	Filtro	105m ³ /h
NTF1-160.300	Filtro	160m ³ /h
NTF1-550.300	Filtro	550m ³ /h

SERIE GDIN

> Carril DIN 35mm



- > Guía DIN universal de 35mm
- > Longitud 1 metro

GDIN - Guía DIN

F5C

Código	Descripción	Longitud
GUIADIN35	Guía DIN 35 mm para montaje de apartamiento modular	1000 mm

SERIE NTJ2

> Repartidores de barras hasta 125 A



- > Repartidores de barras en formato modular
- > Intensidad máxima 125 A
- > Apto para conductores de cobre o aluminio
- > Versiones 2P, 4P
- > Montaje en carril DIN

SERIE	INTENSIDAD	POLOS	TERMINALES
NTJ2	125	2, 4	07, 11, 15

NTJ2 - Repartidores de barras hasta 125 A

F7M

Código	Polos	Int.	Terminales	Código	Polos	Int.	Terminales
NTJ2-125 207	2	125 A	7	NTJ2-125 411	4	125 A	11
NTJ2-125 407	4	125 A	7	NTJ2-125 415	4	125 A	15

SERIE PDB

> Repartidores en bloques hasta 400 A



- > Repartidores unipolares para distribución vertical
- > Intensidad máxima 400 A
- > Apto para conductores de cobre o aluminio
- > Versión 1P y modelo específico 3P
- > Montaje en carril DIN o sobre placa

PDB - Repartidores en bloques hasta 400 A

F7M

Código	Polos	Int.	Terminales	Módulos	Código	Polos	Int.	Terminales	Módulos
PDB-1CU-80A	1	80A	7	15	PDB-1CU-1x2+5+4-400A	1	400A	12	25
PDB-1CU-125A	1	125A	8	15	PDB-1CU-1x2-400A	1	400A	3	25
PDB-1CU-160A	1	160A	7	2	PDB-1CU-1x6-400A	1	400A	7	25
PDB-1CU-250A	1	250A	12	25	PDB-3CU-175A	3	175A	7	45

SERIE EMB**> Embarrados de distribución hasta 630 A**

- > Gama de accesorios para composición de embarrados hasta 630 A
- > Soportes tetrapolares aislantes escalonados
- > Barras de cobre roscadas
- > Pantalla de protección de metacrilato
- > Kits de embarrados premontados hasta 400 A

**Soportes**

F7M

Código	Polos	Tipo	Intensidad	Sección máx.
EMB-SOP-250-3PN	3+N	Horizontal	160-250 A	20x5 mm
EMB-SOP-250-3PN-K	3+N	Inclinado	160-250 A	20x5 mm
EMB-SOP-630-3PN	3+N	Inclinado	250-400-630 A	30x10 mm

**Barras de cobre roscadas**

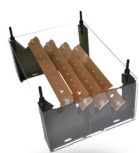
F7M

Código	Longitud	Rosca	Intensidad	Sección
EMB-BRC-2005/2000	2000 mm	M6	250 A	20x5 mm
EMB-BRC-3205/2000	2000 mm	M6	400 A	32x5 mm
EMB-BRC-3010/1000	1000 mm	M8	630 A	30x10 mm

**Metacrilato**

F7M

Código	Longitud	Ancho	Intensidad
EMB-PRT-250	1000 mm	150 mm	250 A
EMB-PRT-630	1000 mm	250 mm	400-630A

**Kit de embarrado. Premontado**

F7M

Código	Longitud	Intensidad	Conexiones
EMB-KIT-160-3PN-230	230 mm	160 A	7
EMB-KIT-250-3PN-230	230 mm	250 A	7
EMB-KIT-250-3PN-310	310 mm	250 A	11
EMB-KIT-400-3PN-300	300 mm	400 A	12
EMB-KIT-400-3PN-480	480 mm	400 A	21

SERIE EMB

> Embarrados de distribución hasta 7400 A



- > Gama de accesorios para composición de embarrados hasta 7400 A
- > Soportes de barras para montaje de embarrado plano o de perfil
- > Modelos de soportes premontados para embarrados de perfil
- > Barras de cobre lisas o perforadas



Soporte para barras de perfil. Premontado

F7M

Código	Polos	Longitud	Intensidad	Nº Barras máx.	Espesor
EMB-SOP-3200-3PN-400	3+N	400 mm	Máx.3200 A	1	10 mm
EMB-SOP-4500-3PN-600	3+N	600 mm	Máx.4500 A	2	10 mm



Soporte para barras de perfil. Componible

F7M

Código	Parte	Longitud	Intensidad	Nº Barras máx.	Espesor
EMB-SOP-7400-3PN	Bloque 3P+N	-	Máx.7400 A	3	10 mm
EMB-SOP-ALM	Soporte aluminio	2000 mm			



Soporte para barras planas. Componible

F7M

Código	Parte	Longitud	Intensidad	Nº Barras máx.	Espesor
EMB-SOP-3200-3PN-PL	Bloque 3P+N	-	Máx.3200 A	1	10 mm
EMB-SOP-PVC	Soporte PVC	2000 mm			



Barras de cobre

F7M

Código	Longitud	Tipo	Intensidad	Ancho	Espesor
EMB-BPC-5010/1750	1750 mm	Perforada	1000A	50 mm	10 mm
EMB-BPC-6010/1750	1750 mm	Perforada	1200A	60 mm	10 mm
EMB-BPC-8010/1750	1750 mm	Perforada	1500A	80 mm	10 mm
EMB-BPC-10010/1750	1750 mm	Perforada	1800A	100 mm	10 mm
EMB-BPC-12010/1750	1750 mm	Perforada	2000A	120 mm	10 mm
<hr/>					
EMB-BLC-5010/1750	1750 mm	Lisa	1000A	50 mm	10 mm
EMB-BLC-6010/1750	1750 mm	Lisa	1200A	60 mm	10 mm
EMB-BLC-8010/1750	1750 mm	Lisa	1500A	80 mm	10 mm
EMB-BLC-10010/1750	1750 mm	Lisa	1800A	100 mm	10 mm
EMB-BLC-12010/1750	1750 mm	Lisa	2000A	120 mm	10 mm



ENVOLVENTES

CARACTERÍSTICAS TÉCNICAS

[pg.427]... Serie NX8

[pg.427]... Serie NXW1

[pg.428]... Serie PXS

[pg.429]... Serie PNS

[pg.430]... Serie PHS

[pg.431]... Serie PXF

[pg.432]... Serie PNF

[pg.433]... Serie PNF-HW

[pg.434]... Serie PMF

[pg.435]... Serie EMF

[pg.437]... Serie FHS

[pg.438]... Serie NXW5

[pg.439]... Serie MHS

[pg.441]... Serie ALBA

[pg.441]... Serie OK

[pg.442]... Serie NTK1

[pg.443]... Serie NTR1

[pg.444]... Serie NTF1

[pg.446]... Serie NTJ2

[pg.447]... Serie PDB

[pg.449]... Serie EMB

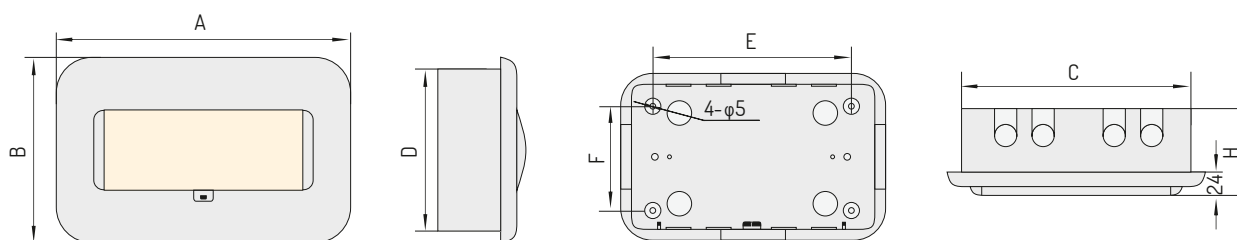
CAJAS DE PLÁSTICO

Serie NX8

CARACTERÍSTICAS TÉCNICAS

Montaje	Empotrar
Incluye	Caja, guía DIN, tapa frontal retráctil, tapas cubremodulos y material de montaje
Norma	EN 60670-24
Tensión nominal de servicio	230 Vca
Frecuencia nominal	50/60 Hz
Grado de protección	IP 30

DIMENSIONES



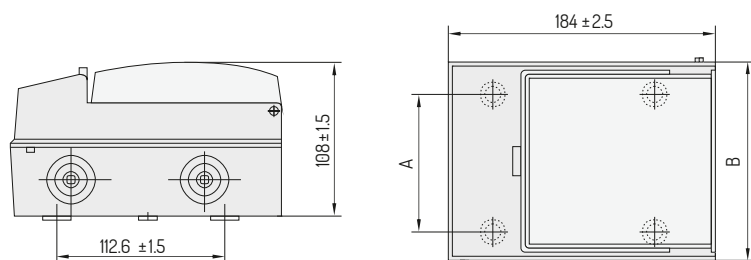
	A	B	C	D	E	F	H	
NX8-5	184	200	164	180	114	130	105	1 Fila
NX8-8	238	200	218	180	168	130	105	1 Fila
NX8-12	310	200	290	180	240	130	105	1 Fila
NX8-15	364	200	344	180	294	130	105	1 Fila
NX8-20	274	350	254	330	204	280	105	2 Filas
NX8-24	310	350	290	330	240	280	105	2 Filas

Serie NXW1

CARACTERÍSTICAS TÉCNICAS

Montaje	Superficie
Incluye	Caja, guía DIN, tapa frontal abatible, tapas cubremodulos y material de montaje
Norma	EN 60670-24
Tensión nominal de servicio	230Vca
Frecuencia nominal	50/60 Hz
Grado de protección	IP 65

DIMENSIONES



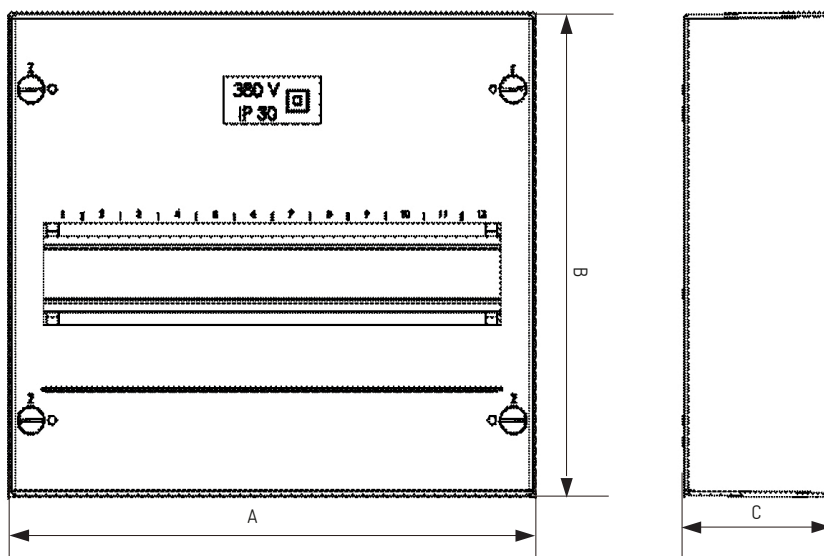
	A	B
NXW1-3	66,8	100
NXW1-5	102,8	136

Serie PXS

CARACTERÍSTICAS TÉCNICAS

Montaje	Superficie
Incluye	Caja, guía DIN, Terminales de neutro y tierra, tapa frontal troquelada para aparata modular, tapas cubremodulos y material de montaje
Norma	EN 60670-1
Tensión nominal de servicio	230/400Vca
Frecuencia nominal	50 Hz
Grado de protección	IP 30
Clase de aislamiento	II
Ensayo de hilo incandescente	650 °C
Resistencia al impacto	IK07
Material utilizado	Libre de Halógenos

DIMENSIONES



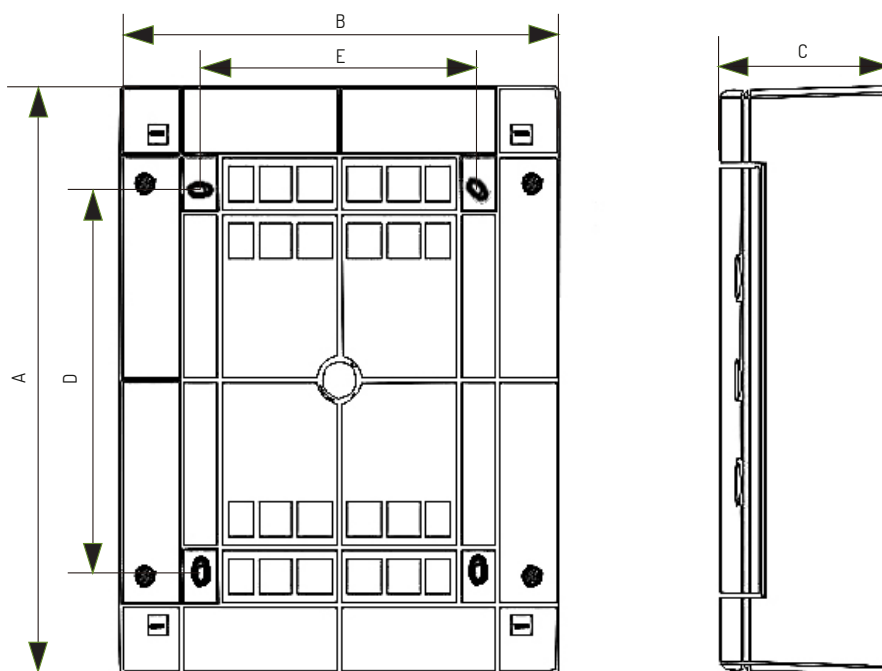
	A	B	C
PXS 3	97	155	58
PXS 12	250	224	70
PXS 24	250	350	70
PXS 36	250	465	70

Serie PNS

CARACTERÍSTICAS TÉCNICAS

Montaje	Superficie
Incluye	Caja, puerta, guía DIN, Terminales de neutro y tierra, tirador de apertura, tapas cubremódulos y material de montaje
Norma	EN 60670-1
Tensión nominal de servicio	400Vca
Frecuencia nominal	50 Hz
Grado de protección	IP 40
Clase de aislamiento	II
Ensayo de hilo incandescente	650 °C
Resistencia al impacto	IK08
Material utilizado	Libre de Halógenos

DIMENSIONES



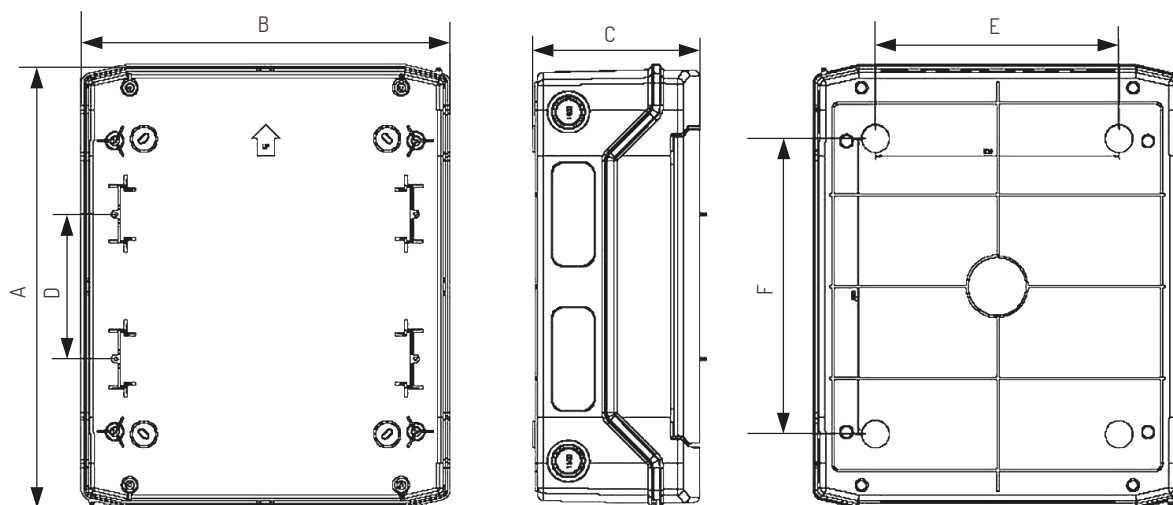
	A	B	C	D	E
PNS 8T / PNS 8W	236	215	102	107	120
PNS 12T / PNS 12W	236	287	112	107	180
PNS 18T / PNS 18W	236	396	112	107	289
PNS 24T / PNS 24W	361	287	112	232	180
PNS 2x18T / PNS 2x18W	361	396	112	232	289
PNS 36T / PNS 36W	526	287	112	357	180
PNS 48T / PNS 48W	652	287	112	482	180
PNS 3x18T / PNS 3x18W	526	396	112	357	289

Serie PHS

CARACTERÍSTICAS TÉCNICAS

Montaje	Superficie
Incluye	Caja, puerta, guía DIN, terminales de neutro y tierra, tirador de apertura, tapas cubremódulos y material de montaje
Norma	EN 60670-1; EN 62208
Corriente nominal In	63 A
Tensión nominal de servicio Un	690 Vac; 1000 Vdc
Frecuencia nominal	50 Hz
Grado de protección	IP 65
Clase de aislamiento	II
Tensión de aislamiento Ui	690 Vac; 1000 Vdc
Ensayo de hilo incandescente	650 °C
Resistencia al impacto	IK08
Material utilizado	Libre de Halógenos

DIMENSIONES



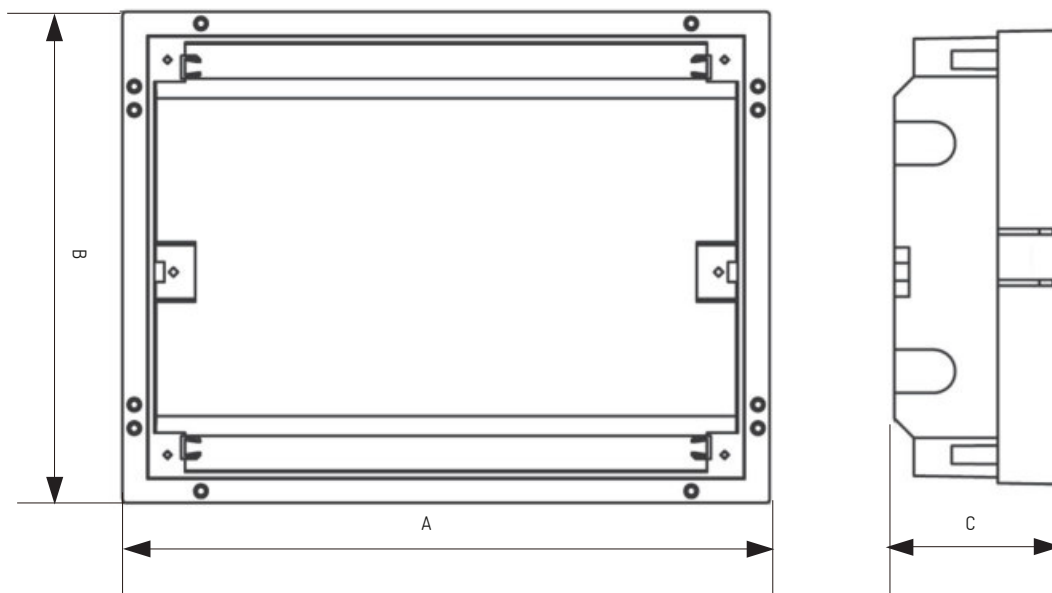
	A	B	C	D	E	F
PHS 4T	201	128	120	-	78	111
PHS 8T	201	202	120	-	100	140
PHS 12T	259	319	144	-	210	130
PHS 24T	384	319	144	125	210	255
PHS 36T	508	319	144	125	210	380
PHS 48T	664	319	144	125	210	505

Serie PXF

CARACTERÍSTICAS TÉCNICAS

Montaje	Empotrado
Incluye	Caja, puerta, guía DIN, terminales de neutro y tierra, tirador de apertura, tapas cubremódulos y material de montaje
Norma	EN 60670-1
Tensión nominal de servicio Un	400 Vac
Frecuencia nominal	50 Hz
Grado de protección	IP 40
Clase de aislamiento	II
Ensayo de hilo incandescente	650 °C
Resistencia al impacto	IK07
Material utilizado	Libre de Halógenos

DIMENSIONES



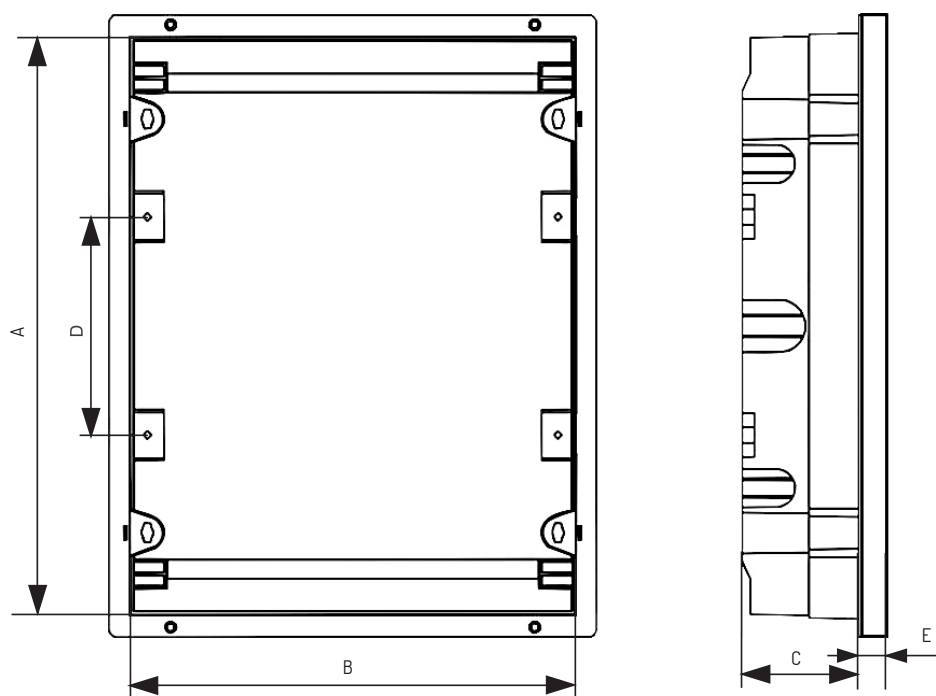
	A	B	C
PXF 12T / PXF 12W	330	250	85
PXF 24T / PXF 24W	330	368	88
PXF 36T / PXF 36W	330	498	81

Serie PNF

CARACTERÍSTICAS TÉCNICAS

Montaje	Empotrado
Incluye	Caja, puerta, guía DIN, terminales de neutro y tierra, tirador de apertura, tapas cubremódulos y material de montaje
Norma	EN 60670-1
Tensión nominal de servicio Un	400 Vac
Frecuencia nominal	50 Hz
Grado de protección	IP 40
Clase de aislamiento	II
Ensayo de hilo incandescente	650 °C
Resistencia al impacto	IK08
Material utilizado	Libre de Halógenos

DIMENSIONES



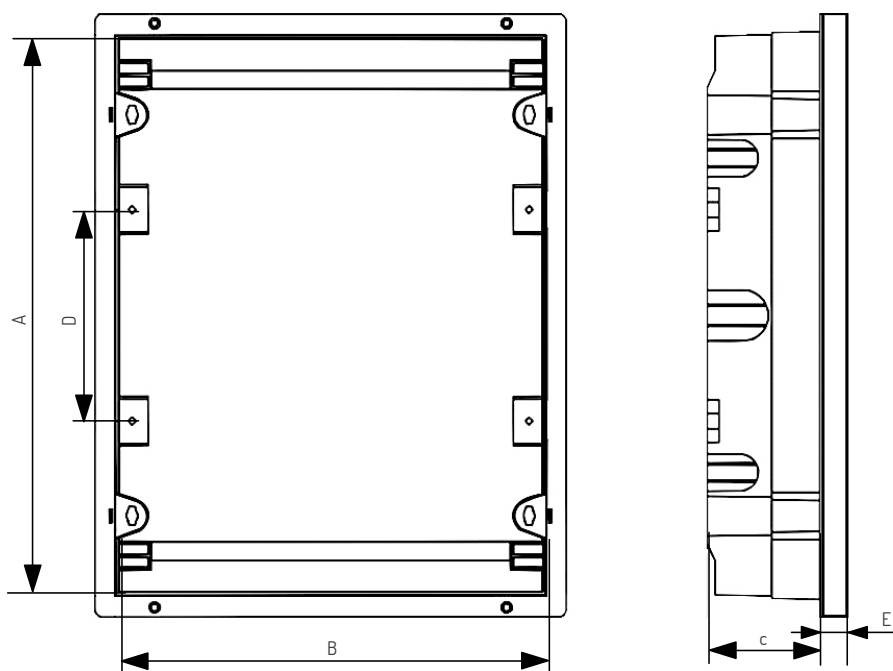
	A	B	C	D	E
PNF 8T / PNF 8W	212	201	68	-	31
PNF 12T / PNF 12W	212	273	68	-	38
PNF 18T / PNF 18W	212	373	68	-	38
PNF 24T / PNF 24W	336	267	68	125	38
PNF 2x18T / PNF 2x18W	336	373	68	125	38
PNF 36T / PNF 36W	460	273	68	125	38
PNF 3x18T / PNF 3x18W	502	373	68	125	38

Serie PNF-HW

CARACTERÍSTICAS TÉCNICAS

Montaje	Empotrado
Incluye	Caja, puerta, guía DIN, terminales de neutro y tierra, tirador de apertura, tapas cubremódulos y material de montaje
Norma	EN 62208
Tensión nominal de servicio Un	400 Vac
Frecuencia nominal	50 Hz
Grado de protección	IP 40
Clase de aislamiento	II
Ensayo de hilo incandescente	850 °C
Resistencia al impacto	IK08
Material utilizado	Libre de Halógenos

DIMENSIONES



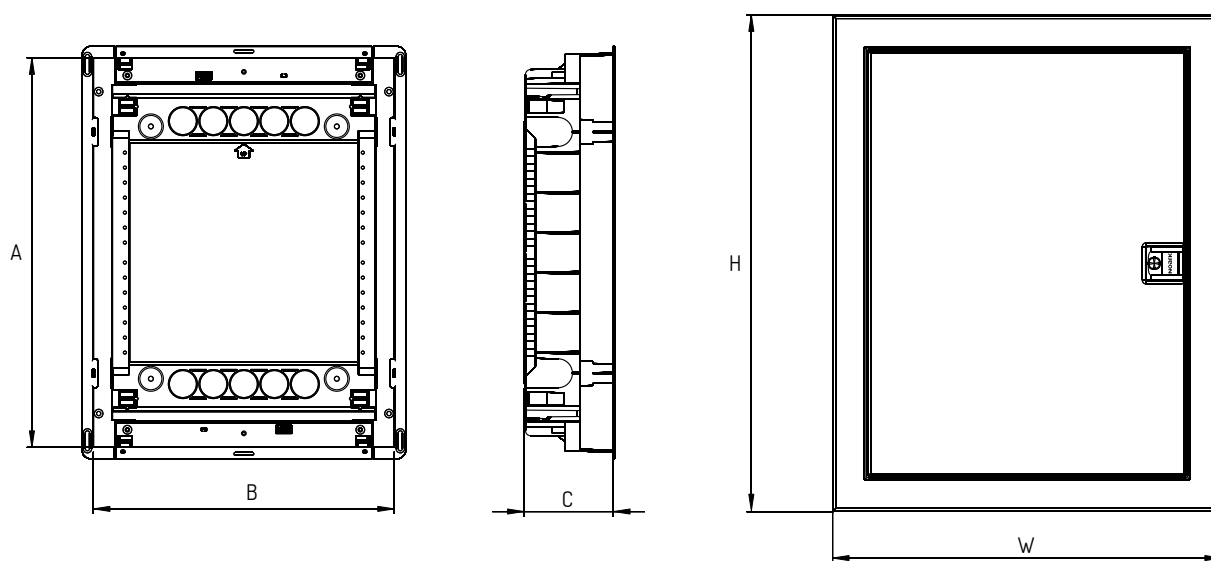
	A	B	C	D	E
PNF-HW 8T / PNF-HW 8W	212	201	68	-	31
PNF-HW 12T / PNF-HW 12W	212	273	68	-	38
PNF-HW 18T / PNF-HW 18W	212	373	68	-	38
PNF-HW 24T / PNF-HW 24W	336	273	68	125	38
PNF-HW 2x18T / PNF-HW 2x18W	336	373	68	125	38
PNF-HW 36T / PNF-HW 36W	460	273	68	125	38
PNF-HW 3x18T / PNF-HW 3x18W	502	373	68	125	38

Serie PMF

CARACTERÍSTICAS TÉCNICAS

Montaje	Empotrado
Incluye	Cuadro, puerta metálica, bastidor de montaje no extraíble para guías DIN, terminales de neutro y tierra N+T, tapas cubremódulos, material de montaje y manual de instrucciones
Norma	EN 62208
Tensión nominal de servicio Un	400 Vac
Intensidad nominal In	Hasta 63 A
Frecuencia nominal	50 Hz
Grado de protección	IP 40
Resistencia al impacto	IK06
Clase de aislamiento	II
Ensayo de hilo incandescente	850 °C
Material utilizado	Libre de Halógenos

DIMENSIONES



	A	B	C	H	W	Peso
PMF-12	274	306	87	317	346	2.0 Kg
PMF-24	399	306	87	442	346	2.5 Kg
PMF-36	549	306	87	592	346	3.0 Kg
PMF-48	674	306	87	717	346	3.5 Kg

Serie EMF

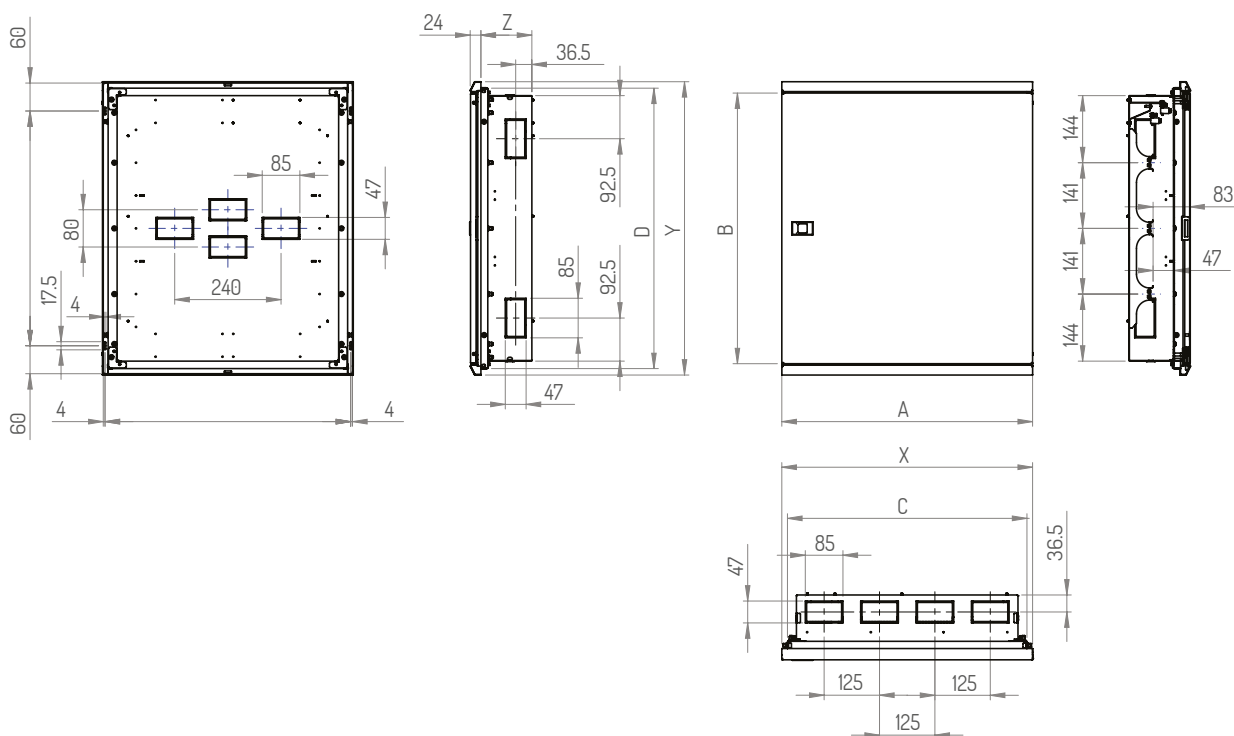
CARACTERÍSTICAS

ELÉCTRICAS	Norma	EN 61439-1
	Tensión de servicio Ue	400 V AC
	Frecuencia Nominal	50 Hz
	Tensión de aislamiento Ui	415 V AC
	Grado de protección	IP30
	Resistencia al impacto	IK07
	Clase de aislamiento	I
	Categoría de sobretensión	IV
MECÁNICAS	Grado de contaminación	1
	Numero de módulos por fila	24, 33
	Número de filas	2, 3, 4, 5, 6
	Montaje	Superficie o empotrar
	Profundidad de montaje (EMFF)	118mm
	Puerta	Chapa de acero blanca
	Apertura de la puerta	Reversible
	Peso de la puerta	1 kg
	Distancia entre puerta y tapas frontales EMFF / EMFS	34 / 34 mm
	Angulo máximo de apertura de la puerta	110°
	Material	
	Envolverte, puerta, tapas	Chapa de acero pintada 1mm de espesor
	Chasis, carriles DIN y fijaciones	Chapa de acero galvanizado 2mm de espesor
Pintura	Blanco: RAL 9003	
TERMINALES N/PE	Intensidad nominal	63 A
	Material	Cu
	Número de barras	2
	Capacidad	(1x 25mm ² + 46x 16 mm ²)
	Longitud	332mm

DIMENSIONES

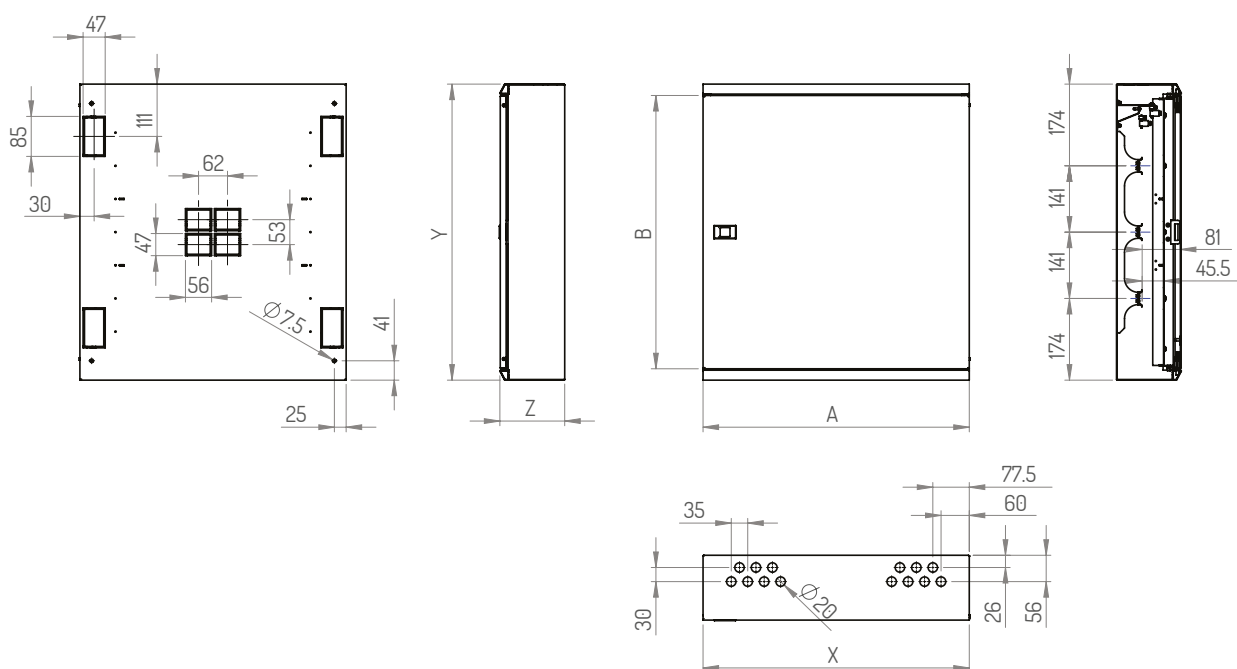
MODELO EMPOTRAR

	Ancho (X)	Altura (Y)	Fondo (Z)	Ancho puerta (A)	Altura puerta (B)	Ancho apertura en muro (C)	Alto apertura en muro (D)
EMFF2 48W	566	489	115	566	440	541	461
EMFF3 72W	566	630	115	566	581	541	602
EMFF4 96W	566	771	115	566	722	541	743
EMFF5 120W	566	912	115	566	863	541	884
EMFF6 144W	566	1053	115	566	1004	541	1025
EMFF5 165W	730	912	115	730	863	705	884
EMFF6 198W	730	1053	115	730	1004	705	1025



MODELO SUPERFICIE

	Ancho (X)	Altura (Y)	Fondo (Z)	Ancho puerta (A)	Altura puerta (B)
EMFS2 48W	566	489	137	566	440
EMFS3 72W	566	630	137	566	581
EMFS4 96W	566	771	137	566	722
EMFS5 120W	566	912	137	566	863
EMFS6 144W	566	1053	137	566	1004
EMFS5 165W	730	912	137	730	863
EMFS6 198W	730	1053	137	730	1004



Serie FHS

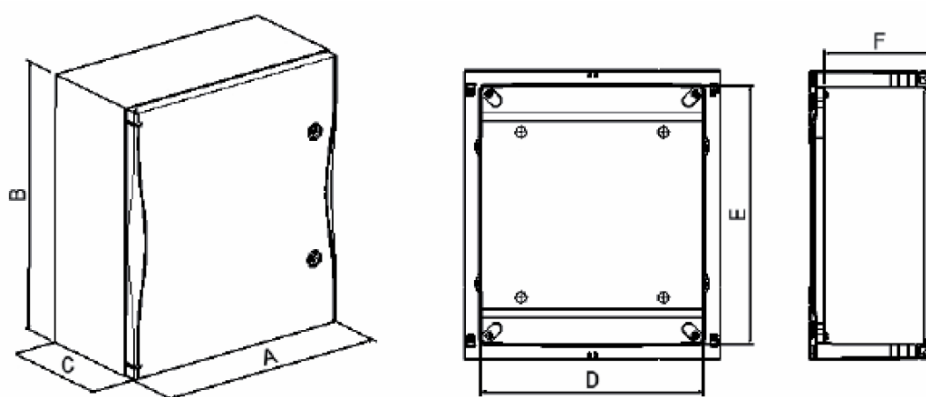
DESCRIPCIÓN GENERAL

- Diseñadas para uso en entornos exigentes, grado de protección IP66 y resistente a rayos UV
- Aplicaciones en instalaciones terciarias e industriales
- Alta resistencia a los agentes químicos corrosivos
- Disponibilidad en 7 tallas distintas con puerta opaca, montaje en superficie
- Posibles configuraciones con placa de montaje completa o chasis modular

CARACTERÍSTICAS

ELÉCTRICAS	Norma	EN 62208
	Tensión de servicio Ue	1000 V CA / 1500 V CC
	Frecuencia nominal f	Hasta 1000 Hz
	Tensión de impulso Uimp	8 kV
	Tensión de aislamiento Ui	1000 V CA
	Máxima corriente de cortocircuito Icc	35 kA
	Clase de aislamiento	II
	Máxima disipación térmica de todos los dispositivos instalados	
	FHS-S1	53 W
	FHS-S2	90 W
	FHS-S3	138 W
	FHS-S4	174 W
	FHS-S5	217 W
FHS-S6	302 W	
FHS-S7	506 W	
MECÁNICAS	Ensayo de hilo incandescente	960°C
	Grado de protección	IP 66
	Resistencia al impacto	IK 10
	Material	Poliéster reforzado con fibra de vidrio (GRP)
	Grado de auto-extinción	V0
	Color	RAL 7035
	Temperatura ambiente	-30°C...+100°C

DIMENSIONES



	A	B	C	D	E	F
FHS-S1	260	305	160	200	250	131
FHS-S2	340	430	180	282	376	151
FHS-S3	450	505	220	390	451	191
FHS-S4	450	655	220	390	601	191
FHS-S5	560	655	260	498	601	230
FHS-S6	630	810	300	570	751	269
FHS-S7	850	1060	350	751	1001	319

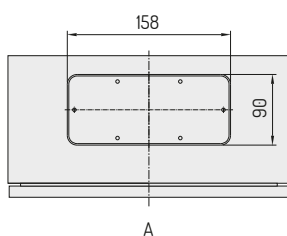
Serie NXW5

CARACTERÍSTICAS

ELÉCTRICAS	Tensión nominal Un	400 V CA
	Intensidad nominal In	630 A
	Frecuencia f	50/60 Hz
	Clase de aislamiento	I
MECÁNICAS	Grado de protección	IP 54
	Resistencia al impacto	IK07
	Máxima temperatura admisible Tmax	70 °C
	Color	RAL 7032

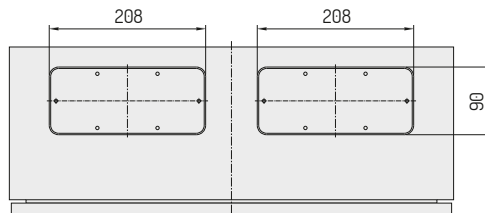
DIMENSIONES

ENTRADA DE CABLES / Tipo A



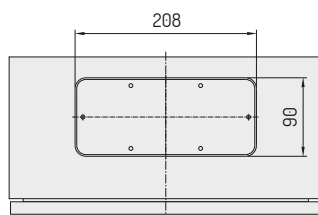
A

ENTRADA DE CABLES / Tipo C



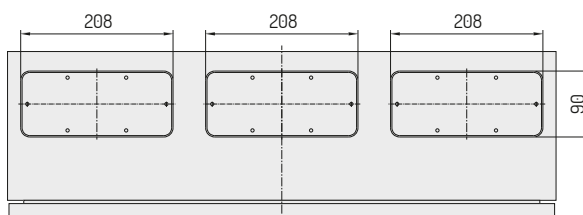
C

ENTRADA DE CABLES / Tipo B



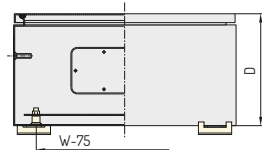
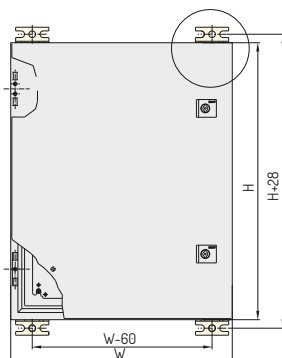
B

ENTRADA DE CABLES / Tipo D

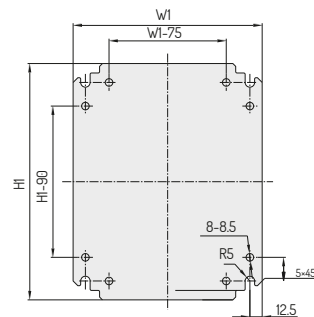
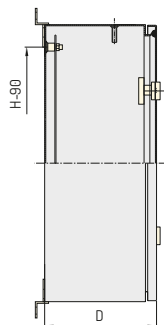


D

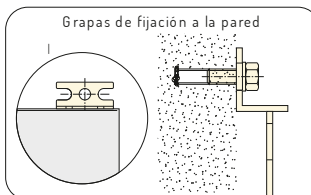
CAJAS



PANEL ADICIONAL



Grapas de fijación a la pared



Serie MHS

DESCRIPCIÓN GENERAL

Para uso en entornos industriales adversos donde se exige un alto grado de protección o en instalaciones exteriores donde se requiere resistencia a las condiciones climáticas

El grado de protección es IP66 en modelos con puerta opaca simple, IP65 con transparente simple IP55 en las tallas más grande en las cuales se emplean puerta doble

Estructura soldada fabricada en chapa de acero

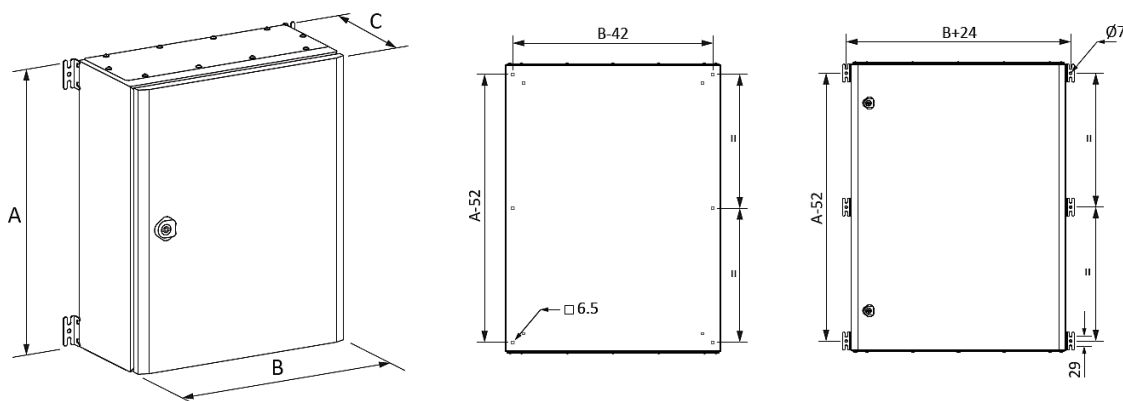
Tapas para entrada y salida de cables por la parte superior e inferior

Sellado de las puertas con junta de poliuretano

CARACTERÍSTICAS

ELÉCTRICAS	Norma	EN 62208
	Tensión de servicio Ue	1000 V CA
	Frecuencia nominal f	hasta 1000 Hz
	Tensión de impulso Uimp	8 kV
	Tensión de aislamiento Ui	1000 V CA
MECÁNICAS	Máxima corriente de cortocircuito Icc	35 kA
	Clase de aislamiento	I
	Material de la envolvente	Chapa de acero pintado
	Grosor del cuerpo de la envolvente y la puerta	1.2 - 1.5 mm
	Máximo ángulo de apertura de la puerta	155°
	Color	RAL 7035w
	Material de la placa de montaje	Chapa de acero galvanizado
	Grosor de la placa de montaje	1.5 - 2 mm
	Grado de protección	IP66 (puerta simple) IP55 (puerta doble) IP65 (puerta transparente)
	Resistencia al impacto	IK10
Temperatura ambiente	-40°C...+100°C	

DIMENSIONES



	Dimensiones (mm)			Puerta	Cierre	Bisa- gras	Escua- dras	Pta. transp.	Chasis	Teja- dillo	Disip. térn. (W)	Peso (kg)
	A	B	C									
MHS 30 20 15	300	200	150	1	1	2	4	-	-	-	10	4.2
MHS 30 30 15	300	300	150	1	1	2	4	•	-	•	16	5.6
MHS 30 30 20	300	300	200	1	1	2	4	•	•	•	18	6.3
MHS 40 30 15	400	300	150	1	1	2	4	•	-	•	19	7.0
MHS 40 30 20	400	300	200	1	1	2	4	•	•	•	21	7.9
MHS 40 40 20	400	400	200	1	1	2	4	•	•	•	26	9.8
MHS 50 40 15	500	400	150	1	1	2	4	•	-	•	27	10.5
MHS 50 40 20	500	400	200	1	1	2	4	•	•	•	29	11.6
MHS 60 40 20	600	400	200	1	2	2	4	•	•	•	38	13.5
MHS 60 40 30	600	400	300	1	2	2	4	•	•	•	41	15.6
MHS 60 50 20	600	500	200	1	2	2	4	•	•	•	41	16.2
MHS 60 60 20	600	600	200	1	2	2	4	•	•	•	49	20.6
MHS 60 60 30	600	600	300	1	2	2	4	•	•	•	55	23.2
MHS 60 80 30	600	800	300	2	1	4	6	•	-	•	65	28.3
MHS 70 50 20	700	500	200	1	2	3	4	•	•	•	46	18.5
MHS 70 50 30	700	500	300	1	2	3	4	•	•	•	53	21.2
MHS 80 60 20	800	600	200	1	2	3	6	•	•	•	56	26.2
MHS 80 60 30	800	600	300	1	2	3	6	•	•	•	63	29.0
MHS 100 60 30	1000	600	300	1	2	3	6	•	•	•	69	35.2
MHS 100 80 30	1000	800	300	1	2	4	6	•	-	•	96	45.3
MHS 100 100 30	1000	1000	300	2	1	4+4	6	-	-	•	117	60.0
MHS 120 60 30	1200	600	300	1	2	4	6	•	•	•	77	39.7
MHS 120 80 30	1200	600	300	1	2	4	6	•	-	•	105	59.0
MHS 120 100 30	1200	1000	300	2	1	4+4	6	-	-	•	140	70.0

ARMARIOS COMPONIBLES

Serie ALBA

CARACTERÍSTICAS TÉCNICAS

Tipo de envolventes	Armarios totalmente componibles, de superficie o suelo	
	En dos anchos (650 y 1.000 mm)	
	Para distribución de potencia hasta 630 A	
Material	Chapa de acero	
Espesores de chapa	Estructura	1,5 mm
	Laterales, techo y base	1,0 mm
	Tapas frontales	1,2 mm
	Perfiles, guías y placas de montaje	1,5 mm
Pintura	Epoxy Poliester microtexturizado - Blanco RAL 9003 Liso Mate	
Propiedades constructivas	Techo, suelo y laterales son desmontables por deslizamiento.	
	Armario totalmente desmontable quitando 8 tornillos.	
	Chasis modular pivotante para facilitar el trabajo en taller u obra.	
	Apilables en ambos sentidos, superior y lateral.	
Capacidades disponibles:	Gran capacidad para cableado: Amplios espacios en las zonas laterales para canaletas de hasta 80mm	
Ancho	650	6, 8, 10 o 12 filas de 24 módulos cada una
	1000	6, 8, 10 o 12 filas de 40 módulos cada una
	650 + 350 (pasillo)	6, 8, 10 o 12 filas de 24 módulos (cuerpo principal) + 10 módulos (pasillo)
Opciones puertas	Puertas transparentes con cristal templado de seguridad de 4 mm.	
	Puertas reversibles, con cierre de maneta escamoteable en un punto, con llaves iguales.	
Grado de protección	IP40 / IK08	
Clase de aislamiento	I (requiere la puesta a tierra de cuerpo y puertas)	
Normas	Conformidad con UNE-EN 60439-1 / 60439-3, UNE-EN 60529 y UNE-EN 50102.	

Serie OK

CARACTERÍSTICAS TÉCNICAS

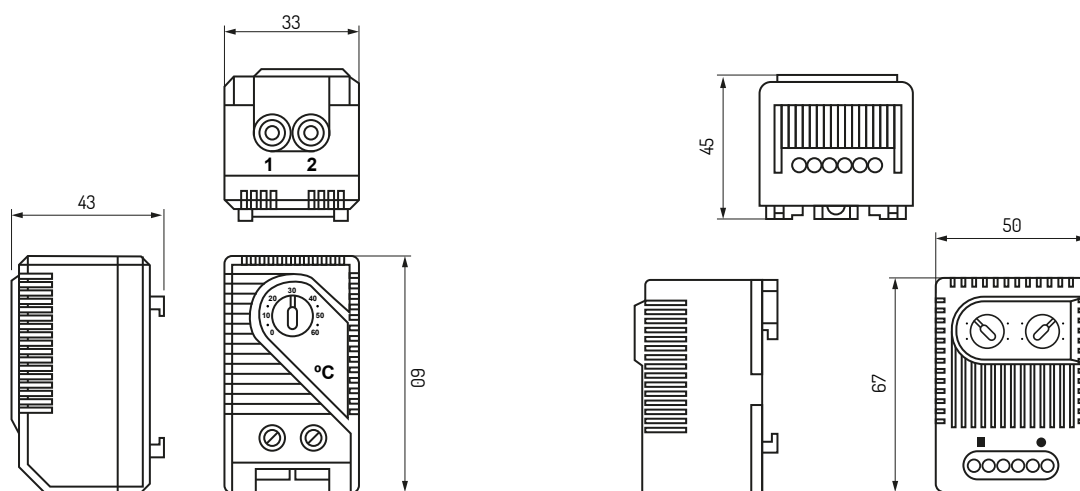
Tipo de envolventes	Armarios totalmente componibles de suelo	
Material	Chapa de acero	
Espesores de chapa	Estructura y puerta	2,0 mm
	Paneles pintados	1,5 mm
	Placas de montaje	2,5 mm
Pintura	Paneles pintados color RAL 7035 acabado con pintura Epoxi microtexturado	
	Zócalo pintado color RAL 9005 acabado con pintura Epoxi microtexturado	
Propiedades constructivas	Estructura principal totalmente desmontable	
	Montantes verticales con perfil simétrico en acero Sendzimir	
	Esquinas de unión fabricadas en aleación Zamak	
	Bandeja de entrada de cables, apertura deslizante	
Dimensiones	Perfil de acero en el interior de la puerta	
	Altura disponible	2000 mm
	Ancho disponible	400, 600, 800 y 1000 mm
	Profundidad disponible	400, 600, 800mm (1000mm bajo demanda)
Características eléctricas	Frecuencia nominal	50 Hz
	Intensidad nominal	4000 A
	Tensión de trabajo	400 Vac
	Tensión de aislamiento	1000 Vac
	Intensidad de pico de la corriente de cortocircuito (Ipk)	176 kA
	Corriente asignada de corta duración admisible (Icw)	80 kA, 1 segundo
Opciones puertas	Puerta transparente	
	Puertas reversibles	
Grado de protección	IP55	
Resistencia al impacto	IK10	
Clase de aislamiento	I (requiere la puesta a tierra de cuerpo y puertas)	
Normas	EN 61439-1 (2012-02), EN 61439-2	

Serie NTK1

CARACTERÍSTICAS TÉCNICAS

Rango de temperaturas	0...60°C / -10...50°C / 20...80°C
Histéresis	7K (+4K tolerancia)
Tipo de sensor	Bimetal
Tipo de contacto	Contacto de acción rápida
Resistencia del contacto	< 10mΩ
Ciclo de vida	> 100.000 ciclos
Carga máxima admisible	10A (250Vca)
Capacidad de los terminales	2,5mm ²
Máximo par de apriete	0,5 Nm
Carcasa	UL94 V-0 Plástico
Instalación	Carril DIN 35mm
Medidas	60x33x43 (alto x ancho x fondo) mm
Peso	40g
Temperatura de trabajo	Desde -20°C hasta 80°C
Grado de protección	IP20

DIMENSIONES



Modelos NTK1-** y NTK2-**

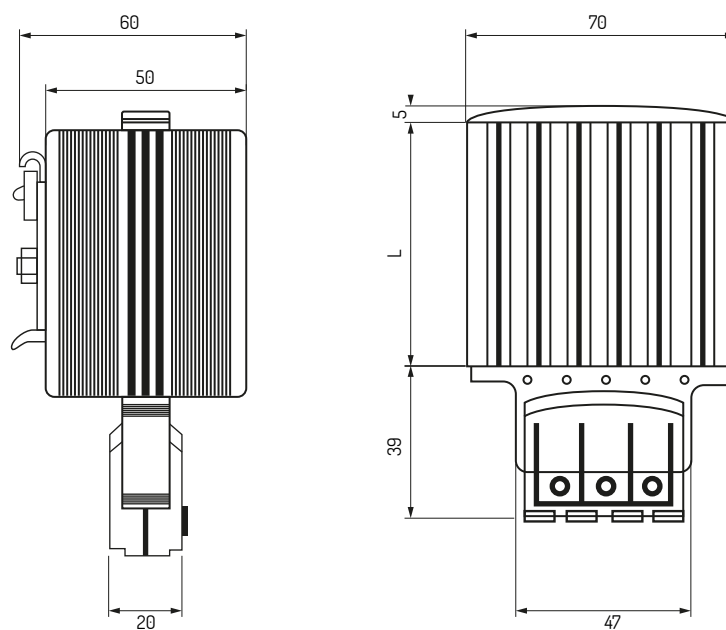
Modelo NTK3-**

Serie NTR1

CARACTERÍSTICAS TÉCNICAS

Tensión de alimentación	120-250 Vca/Vcc
Elemento térmico	Resistencia PTC, autoajustable con limitación de temperatura
Material del cuerpo	Aluminio estirado
Conexión eléctrica	3 terminales (F, N, PE) de conexión rápida
Modo de instalación	Vertical
Temperatura de trabajo	Desde -45°C hasta 70°C
Grado de protección	IP20

DIMENSIONES



Potencia (W)	15	30	45	60	75	100	150
L (mm)		65			145		220

Serie NTF1

CARACTERÍSTICAS TÉCNICAS / Ventiladores

	NTF1-035.230	NTF1-045.230	NTF1-105.230t
Tensión/Fases/Frecuencia	200-240V/1/50-60Hz	230V/1/50-60Hz	230V/1/50-60Hz
Dimensiones (Alto x Ancho x Fondo)	109x109x59mm	150x150x59mm	204x204x96mm
Potencia/Corriente nominal	13W/70-80mA	22-30/100-140	22-30W/100-140mA
Rango de temperaturas	-10...+70°C	-10...+70°C	-10...+70°C
Grado de protección	IP54	IP54	IP54
Nivel de ruido	35dB	45dB	45dB
Caudal de aire libre	35m ³ /h	45/67m ³ /h	105/120m ³ /h
Caudal de aire con filtro de salida	24/27m ³ /h	50/58m ³ /h	85/100m ³ /h

	NTF1-160.230	NTF1-550.230
Tensión/Fases/Frecuencia	230V/1/50-60Hz	230V/1/50-60Hz
Dimensiones (Alto x Ancho x Fondo)	250 x 250 x 109	325 x 325 x 141,5mm
Potencia/Corriente nominal	41-47W/210-240mA	63W/290mA
Rango de temperaturas	-10...+70°C	-10...+80°C
Grado de protección	IP54	IP54
Nivel de ruido	50dB	59
Caudal de aire libre	160/180m ³ /h	550/600m ³ /h
Caudal de aire con filtro de salida	120/150m ³ /h	360/490m ³ /h

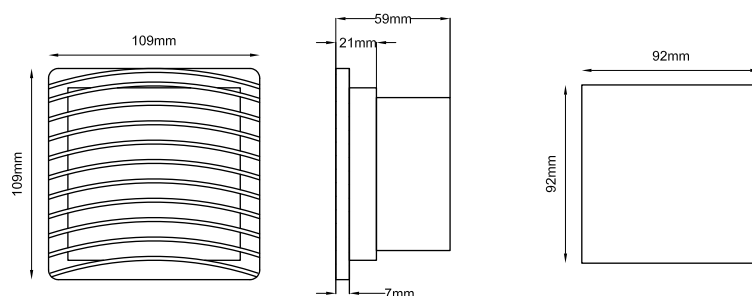
CARACTERÍSTICAS TÉCNICAS / Filtros (Salida)

	NTF1-035.300	NTF1-045.300	NTF1-105.300
Tensión/Fases/Frecuencia	-	-	-
Dimensiones (Alto x Ancho x Fondo)	109 x 109 x 21mm	150 x 150 x 21mm	204 x 204 x 25mm
Potencia/Corriente nominal	-	-	-
Rango de temperaturas	-	-	-
Grado de protección	IP54	IP54	IP54
Nivel de ruido	-	-	-
Caudal de aire libre	-	-	-
Caudal de aire con filtro de salida	-	-	-

	NTF1-160.300	NTF1-550.300
Tensión/Fases/Frecuencia	-	-
Dimensiones (Alto x Ancho x Fondo)	250 x 250 x 25mm	325 x 325 x 25mm
Potencia/Corriente nominal	-	-
Rango de temperaturas	-	-
Grado de protección	IP54	IP54
Nivel de ruido	-	-
Caudal de aire libre	-	-
Caudal de aire con filtro de salida	-	-

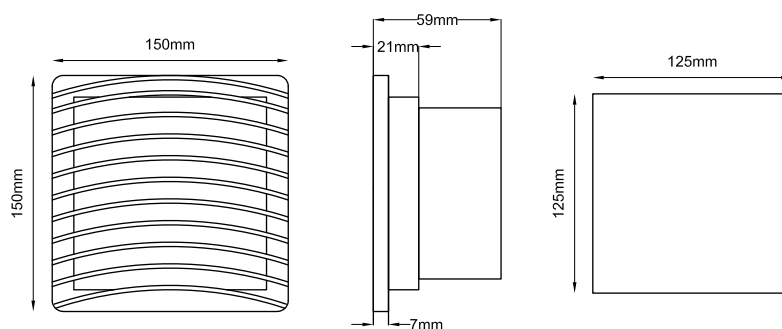
DIMENSIONES Y MONTAJE

NTF1-035.230/NTF1-0.35.300

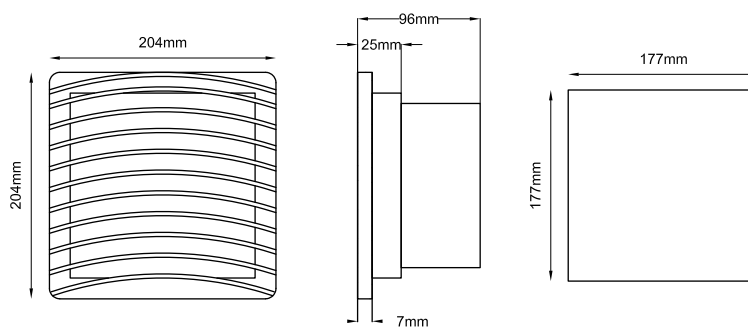


DIMENSIONES Y MONTAJE

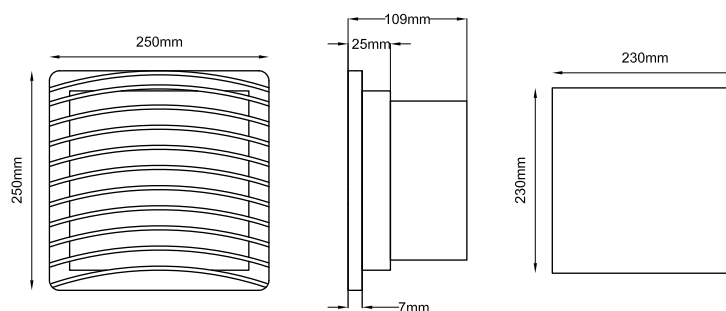
NTF1-045.230/NTF1-045.300



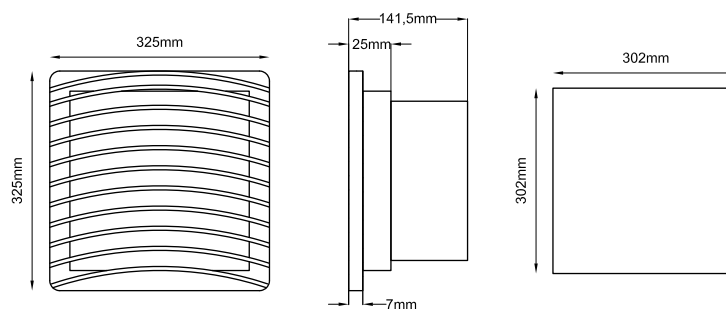
NTF1-105.230/NTF1-105.300



NTF1-160.230/NTF1-160.300



NTF1-550.230/NTF1-550.300



Serie NTJ2

CARACTERÍSTICAS TÉCNICAS

	NTJ2-125 207	NTJ2-125 407	NTJ2-125 411	NTJ2-125 415
Conductores	Cobre			
Norma	EN 60947-7-1			
Número de polos	2P	4P	4P	4P
Corriente máxima I _{max}	125 A			
Intensidad térmica I _{th}	125 A			
Intensidad de pico I _{pk}	20 kA			
Tensión de aislamiento U _i	500 V AC			
Montaje	Carril DIN o sobre panel			
Grado de protección	IP20			
Capacidad de entrada (cable flexible con puntera)	1 x 16mm ²	3 x 16mm ²	3 x 16mm ²	3 x 16mm ²
Capacidad de salida (cable flexible con puntera)	1 x 25mm ² + 5 x 6mm ²	1 x 25mm ² + 5 x 6mm ²	1 x 25mm ² + 7 x 6mm ²	1 x 25mm ² + 11 x 6mm ²

DIMENSIONES



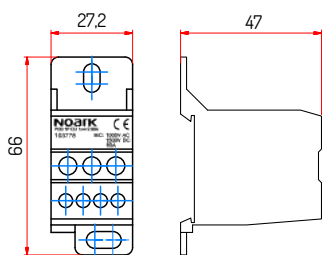
	H	L	P
NTJ2-125 207	44	94	50
NTJ2-125 407	85	109	50
NTJ2-125 411	85	147	50
NTJ2-125 415	85	182	50

Serie PDB

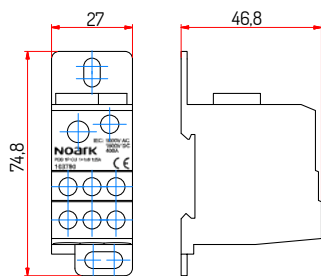
CARACTERÍSTICAS		PDB-1CU-80A	PDB-1CU-125A	PDB-1CU-160A	PDB-1CU-250A
ELÉCTRICAS	Conductores	Cobre			
	Norma	EN 60947-7-1			
	Número de polos	1P			
	Intensidad máxima I _{max}	80 A	125 A	160 A	250 A
	Intensidad térmica I _{th}	80 A	125 A	160 A	250 A
	Intensidad de pico I _{pk}	2.7 kA	30 kA	30 kA	51 kA
	Intensidad de corta duración I _{cw}	1.9 kA	4.2 kA	11 kA	21 kA
	Tensión de aislamiento U _i	1000 V AC / 1500 V DC			
	Tensión de impulso U _{imp}	4 kV			
	Grado de contaminación	2			
Montaje	Carril DIN o sobre panel				
Grado de protección	IP20				
Capacidad de entrada (cable flexible con puntera)	1x 2.5-16 mm ²	1x 10-35 mm ² + 1x 2.5-16 mm ²	1x 10-50 mm ²	1x 35-95 mm ²	
Capacidad de entrada (cable rígido)	1x 2.5-16 mm ²	1x 10-35 mm ² + 1x 2.5-16 mm ²	1x 10-70 mm ²	1x 35-120 mm ²	
Capacidad de salida (cable flexible con puntera)	2x 2.5-16 mm ² + 4x 2.5-6 mm ²	6x 2.5-16 mm ²	6x 2.5-16 mm ²	2x 6-25 mm ² + 5x 1.5-16 mm ² + 4x 1.5-10 mm ²	
Capacidad de salida (cable rígido)	2x 2.5-16 mm ² + 4x 2.5-6 mm ²	6x 2.5-16 mm ²	6x 2.5-16 mm ²	2x 6-35 mm ² + 5x 1.5-16 mm ² + 4x 1.5-10 mm ²	
Par de apriete (entrada)	1.5-3 Nm	3.5-5 Nm 1.5-3 Nm	5-6 Nm	19-21 Nm	
Par de apriete (salida)	2x 1.5-3 Nm 4x 0.8-1.5 Nm	2-3 Nm	1.5-3 Nm	2x 3.5-7 Nm 5x 2-3 Nm 4x 2-3 Nm	

CARACTERÍSTICAS		PDB-1CU-1x2+5+4-400A	PDB-1CU-1x2-400A	PDB-1CU-1x6-400A	PDB-3CU-175A
ELÉCTRICAS	Conductores	Cobre			
	Norma	EN 60947-7-1			
	Número de polos	1P			3P
	Intensidad máxima I _{max}	400 A	400 A	400 A	175 A
	Intensidad térmica I _{th}	400 A	400 A	400 A	175 A
	Intensidad de pico I _{pk}	51 kA	51 kA	51 kA	30 kA
	Intensidad de corta duración I _{cw}	21 kA	21 kA	21 kA	11 kA
	Tensión de aislamiento U _i	1000 V AC / 1500 V DC			
	Tensión de impulso U _{imp}	4 kV			
	Grado de contaminación	2			
Montaje	Carril DIN o sobre panel				
Grado de protección	IP20				
Capacidad de entrada (cable flexible con puntera)	1x 95-150 mm ²	1x 70-185 mm ²	1x 70-185 mm ²	1x 16-50 mm ²	
Capacidad de entrada (cable rígido)	1x 95-185 mm ²	1x 95-240 mm ²	1x 95-240 mm ²	1x 16-70 mm ²	
Capacidad de salida (cable flexible con puntera)	2x 6-25 mm ² + 5x 1.5-16 mm ² + 4x 1.5-10 mm ²	2x 35-95 mm ²	6x 10-35 mm ²	6x 2.5-16 mm ²	
Capacidad de salida (cable rígido)	2x 6-35 mm ² + 5x 1.5-16 mm ² + 4x 1.5-10 mm ²	2x 50-120 mm ²	6x 10-50 mm ²	6x 2.5-16 mm ²	
Par de apriete (entrada)	25 Nm	25 Nm	25 Nm	6-10 Nm	
Par de apriete (salida)	2x 3.5-7 Nm 5x 2-3 Nm 4x 2-3 Nm	19 Nm	3.5-7 Nm	3-4 Nm	

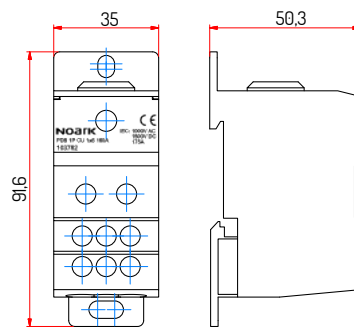
DIMENSIONES



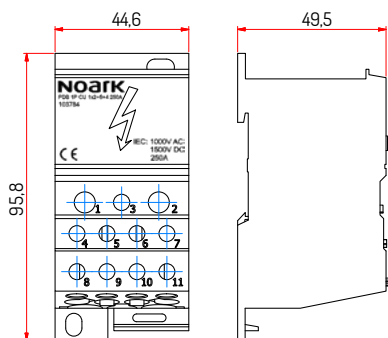
PDB 1P 1CU 1x4+2 80A



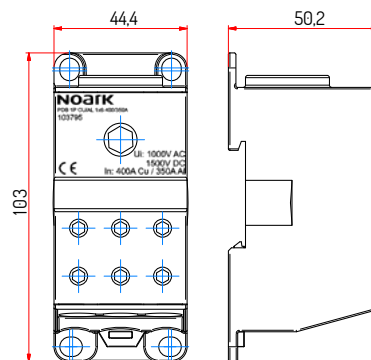
PDB 1P 1CU 1+1x6 125A



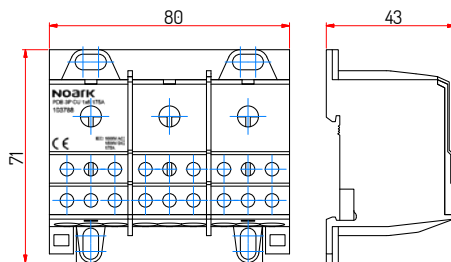
PDB 1P 1CU 1x6 160A



PDB 1P 1CU 1x2+5+4 250A
PDB 1P 1CU 1x2+5+4 400A



PDB 1P 1CU 1x6 250A
PDB 1P 1CU 1x6 400A



PDB 3P CU 1x6 175A

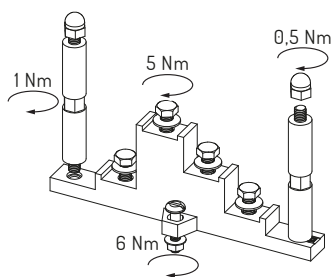
Serie EMB

1. Soportes de embarrado hasta 630Ae EMB

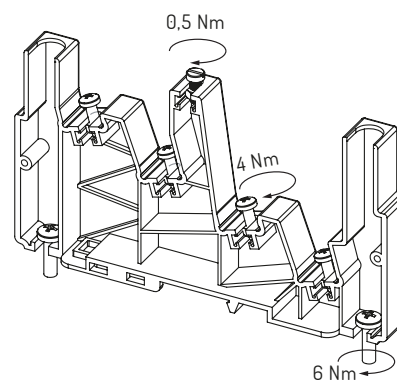
CARACTERÍSTICAS TÉCNICAS

	EMB-SOP-250-3PN	EMB-SOP-250-3PN-K	EMB-SOP-630-3PN
Número de polos	3P (escalonados) + N	3P + N (escalonados)	3P + N (escalonados)
Tensión de trabajo	400 Vca		
Tensión de aislamiento	690 Vca		
Frecuencia nominal	50 Hz		
S. Barras admisibles	1x 15x5mm por fase	1x 15x5mm por fase	1x 15x5mm por fase
	1x 20x5mm por fase	1x 20x5mm por fase	1x 20x5mm por fase
Máxima intensidad*	250 A	250 A	630 A

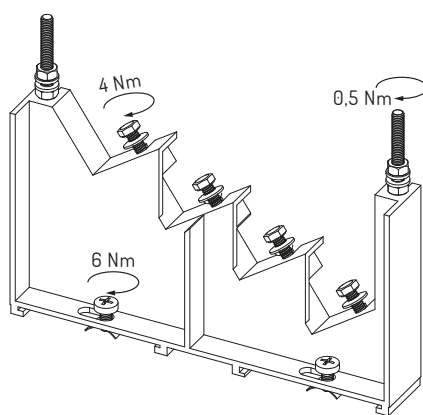
*Máxima intensidad para de barra de cobre de la máxima sección admisible, para una elevación térmica $\Delta T=30^{\circ}C$ según norma DIN 43671



EMB-SOP-250-3PN



EMB-SOP-250-3PN-K



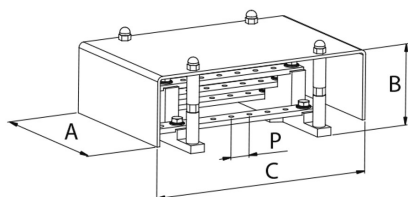
EMB-SOP-630-3PN

	A (mm)	B (mm)	C (mm)	D (mm)
EMB-SOP-250-3PN	150	54	16	130
EMB-SOP-250-3PN-K	190	104,5	20	-
EMB-SOP-630-3PN	216	117	34	200

2. Kit de embarrado

	INTENSIDAD	$I_{CC_{RMS}}$	SECCIÓN BARRAS	ENTRADAS	SALIDAS	Nº SOPORTES
EMB-KIT-160-3PN-230	160	15 kA	15x5 mm	1x Ø8,5mm	6xM6	2
EMB-KIT-250-3PN-230	250	15 kA	20x5 mm	1x Ø8,5mm	6xM6	2
EMB-KIT-250-3PN-310	250	12 kA	20x5 mm	1x Ø8,5mm	10xM6	2
EMB-KIT-400-3PN-300	400	15 kA	32x5 mm	1x Ø10,5mm	11xM6	2
EMB-KIT-400-3PN-480	400	16 kA	32x5 mm	1x Ø10,5mm	20xM6	3

DIMENSIONES



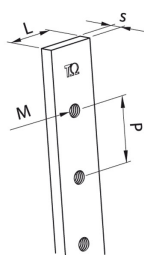
	A (mm)	B (mm)	C (mm)	D (mm)
EMB-KIT-160-3PN-230	150	81	230	20
EMB-KIT-250-3PN-230	150	81	230	20
EMB-KIT-250-3PN-310	150	81	310	20
EMB-KIT-400-3PN-300	216	81	305	17,5
EMB-KIT-400-3PN-480	216	127	480	17,5

3. Barras de cobre

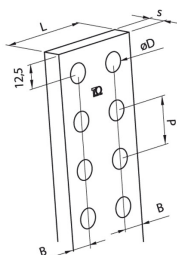
CARACTERÍSTICAS TÉCNICAS

Tipos	Roscadass, perforadas o totalmente lisas
Material	Cobre electrolitico Cu ETP 99,90%.
Resistencia a la tracción	250 N/mm ²
Resistividad	0,0172 Ω mm ² /m
Densidad	8,9 Kg/dm ³

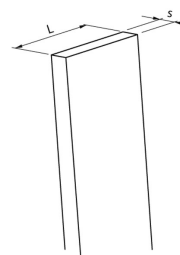
DIMENSIONES



EMB-BRC



EMB-BPC



EMB-BLC

	Long. (mm)	L (mm)	S (mm)	P (mm)	D (mm)	B (mm)	M
EMB-BRC-2005/2000	2000	20	5	25	-	-	M6
EMB-BRC-3205/2000	2000	32	5	25	-	-	M6
EMB-BRC-3010/1000	2000	30	10	25	-	-	M8
EMB-BPC-5010/1750	1750	50	10	25	10,5	12,5	-
EMB-BPC-6010/1750	1750	60	10	25	10,5	12,5	-
EMB-BPC-8010/1750	1750	80	10	25	10,5	12,5	-
EMB-BPC-10010/1750	1750	100	10	25	10,5	12,5	-
EMB-BPC-12010/1750	1750	120	10	25	10,5	12,5	-
EMB-BLC-5010/1750	1750	50	10	-	-	-	-
EMB-BLC-6010/1750	1750	60	10	-	-	-	-
EMB-BLC-8010/1750	1750	80	10	-	-	-	-
EMB-BLC-10010/1750	1750	100	10	-	-	-	-
EMB-BLC-12010/1750	1750	120	10	-	-	-	-

4. Soportes de embarrado hasta 7400 A

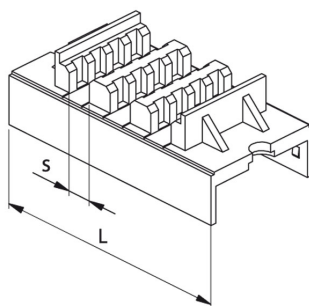
Embarrado de perfil

PRE-ENSAMBLADO	LONGITUD	BLOQUES	TIRANTES	BARRAS	S (mm)	H barra (mm)	L (mm)
EMB-SOP-3200-3PN-400	400mm	8	5	1	10	30-120	50
EMB-SOP-4500-3PN-600	600mm	8	5	1-2	10	30-120	75

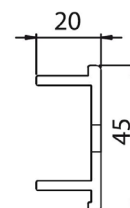
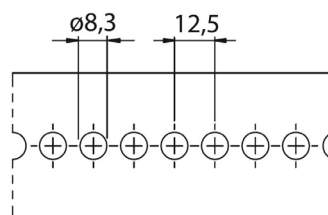
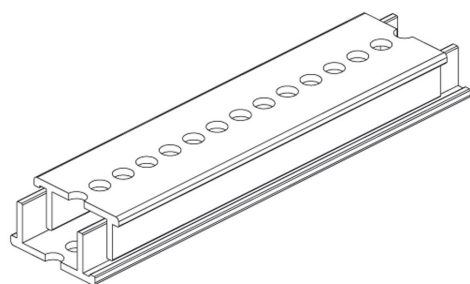
COMPONIBLE	LONGITUD	BLOQUES	TIRANTES	BARRAS	S (mm)	H barra (mm)	L (mm)
EMB-SOP-7400-3PN	-	8	5	1-3	10	30-120	100

PERFIL DE ALUMINIO	MATERIAL	SOPORTE	PASO (MM)	LONGITUD (mm)
EMB-SOP-ALM	Aluminio	EMB-SOP-7400-3PN	12,5	2000

DIMENSIONES



EMB-SOP-7400-3PN
(1/8 bloque)



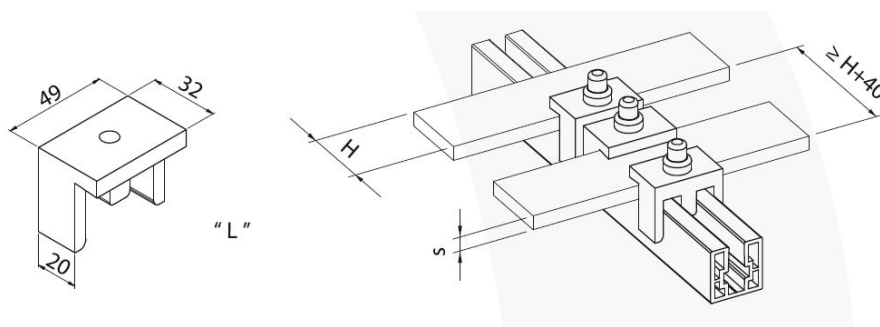
EMB-SOP-ALM

Embarrado plano

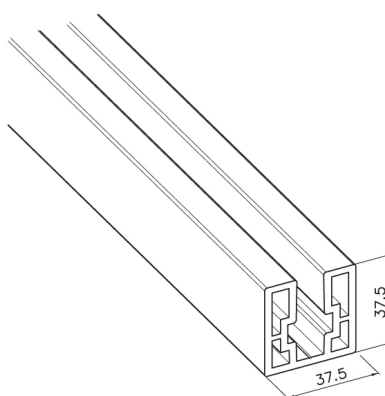
	TIPO	BLOQUES FORMATO "L"	S mín.-máx BARRA (mm)	H mín.-máx BARRA (mm)	INTEREJE ENTRE LAS FASES (mm)
EMB-SOP-3200-3PN-PL	Componible	8	5-10	30-100	≥ +40

	MATERIAL	SOPORTE	LONGITUD (mm)
EMB-SOP-PVC	Aluminio	EMB-SOP-7400-3PN	2000

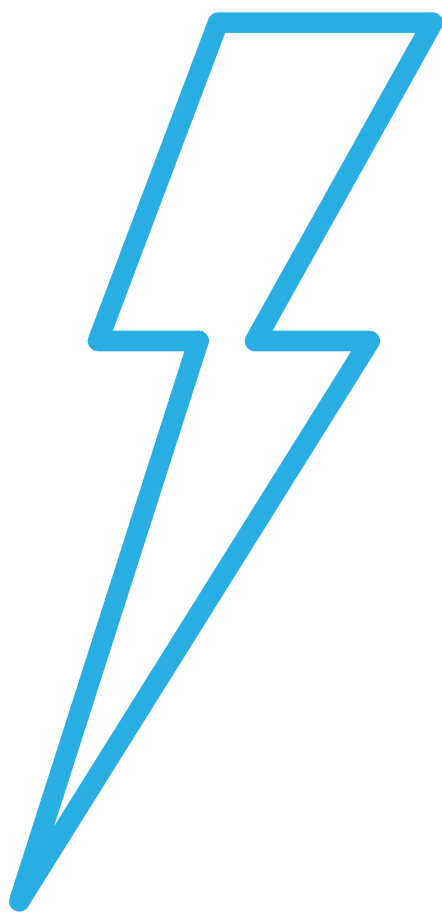
DIMENSIONES



EMB-SOP-3200-3PN-PL



EMB-SOP-PVC



© Chint Electrics
Todos los derechos reservados.

La empresa se reserva el derecho a modificar el contenido de este catálogo sin previo aviso.
Contacte con su delegado comercial para confirmar las características más importantes relativas a sus pedidos en curso.



chintelectrics.es
info@chintelectrics.es

PARQUE EMPRESARIAL LAS ROZAS
c/ José Echegaray, 8
28232 - Madrid

T: 916 450 353
F: 916 459 582

Síguenos en @Chintelectrics

